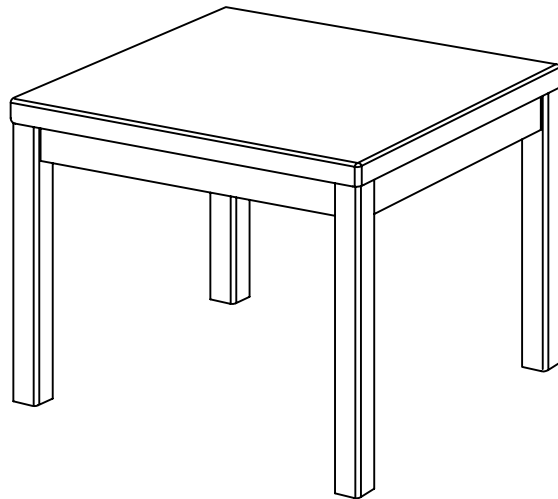
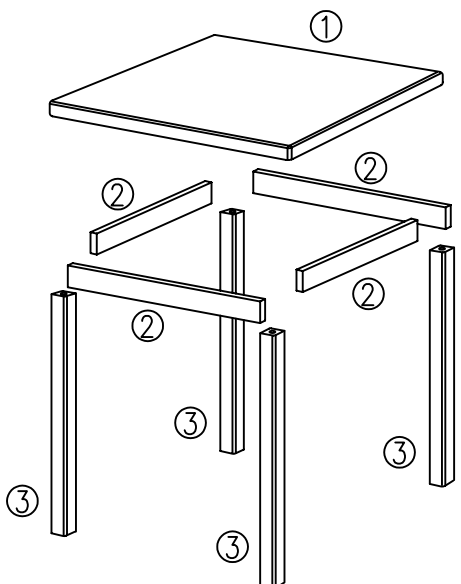


# hammel®

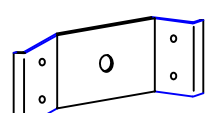
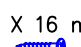
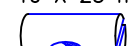
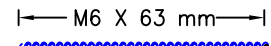


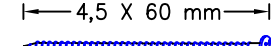
Danish Design by Hammel

252 MARCUS  
hjørnebord

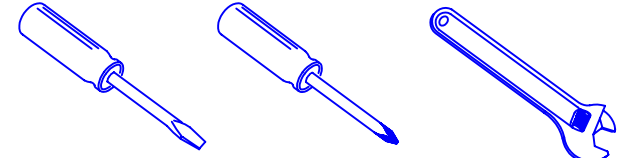
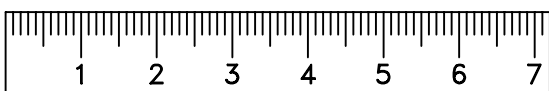




DELE: PARTS: TEILEN:		
ANTAL QUANTITY ANZAHL	x	ARTIKEL ARTICLE ARTIKEL
1	x	①
4	x	②
4	x	③

BESLAG:	HARDWARE:	BESCHLÄGE:
ANTAL QUANTITY ANZAHL		ARTIKEL ARTICLE ARTIKEL
4 x A		
16 x B		4,5 X 16 mm
4 x C		10 X 25 mm
4 x D		M6 X 63 mm
4 x E		M6
4 x F		M6
12 x H		4,5 X 60 mm

Hjælpeværktøj:  
Tools needed:  
Benötigt:

1:1

Fig.1

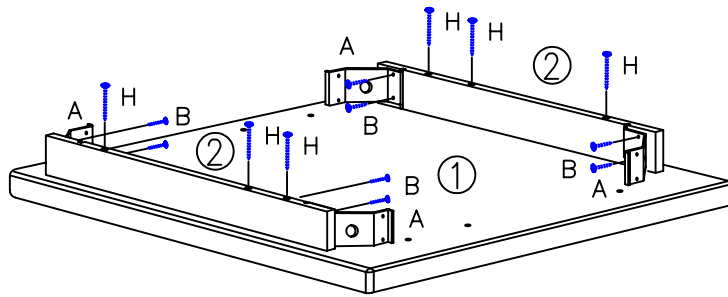


Fig.2

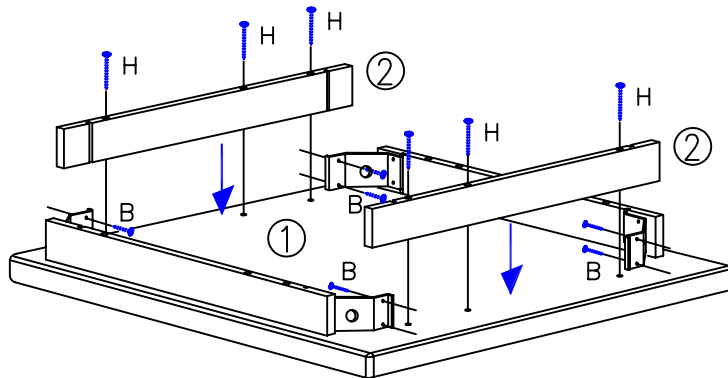
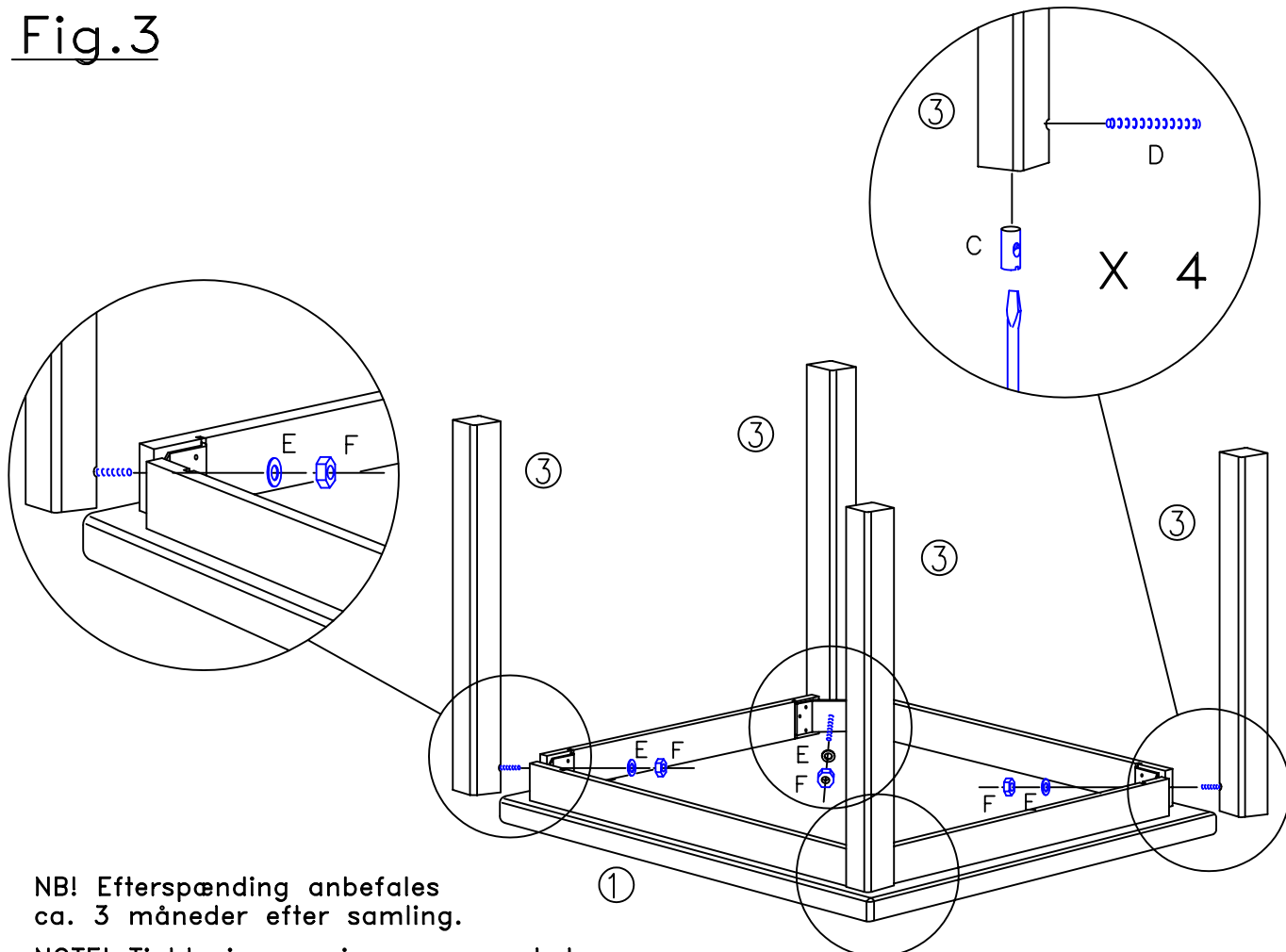


Fig.3



NB! Efterspænding anbefales ca. 3 måneder efter samling.

NOTE! Tightening-up is recommended approximately 3 months after assembling.

Achtung! Nachspannung wird nach drei Monaten empfohlen.