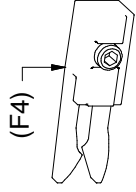
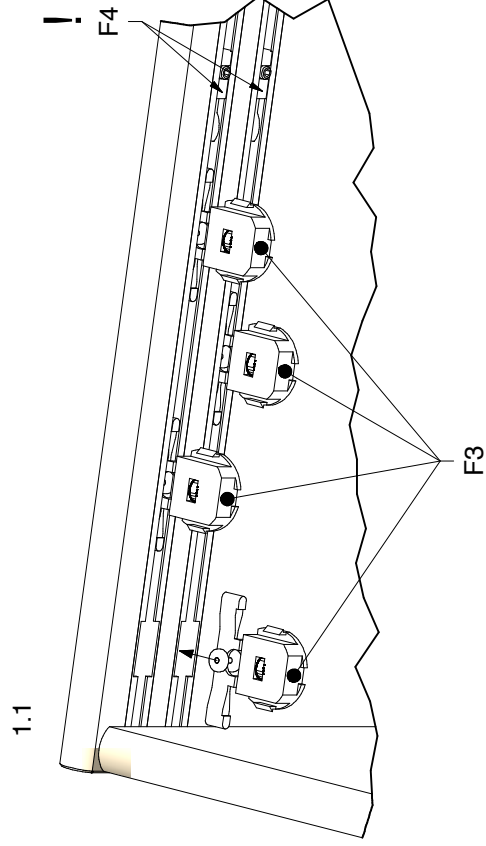
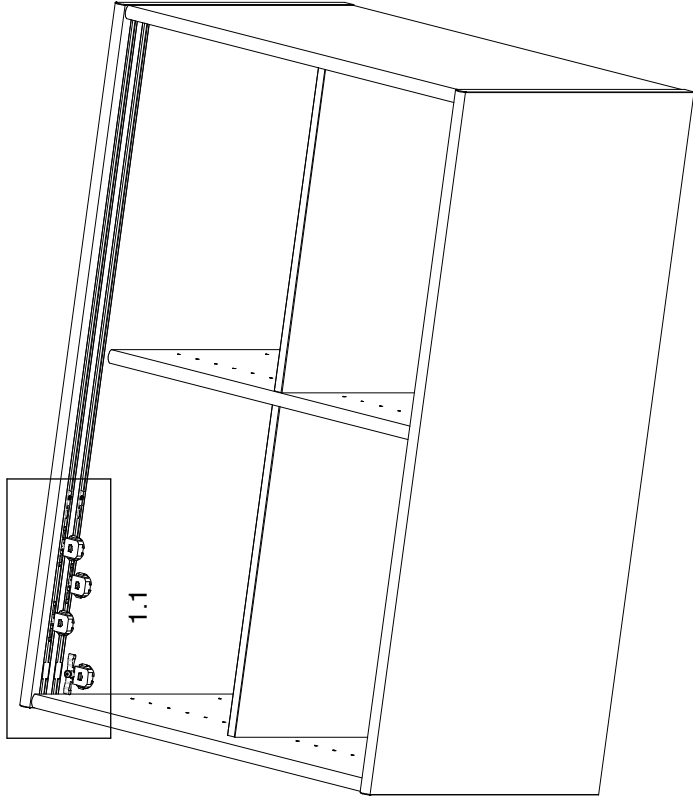
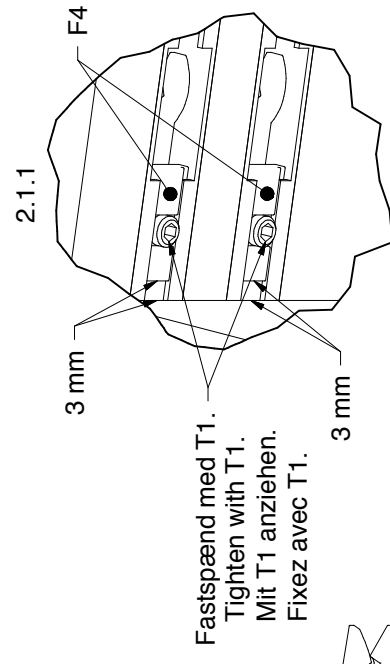
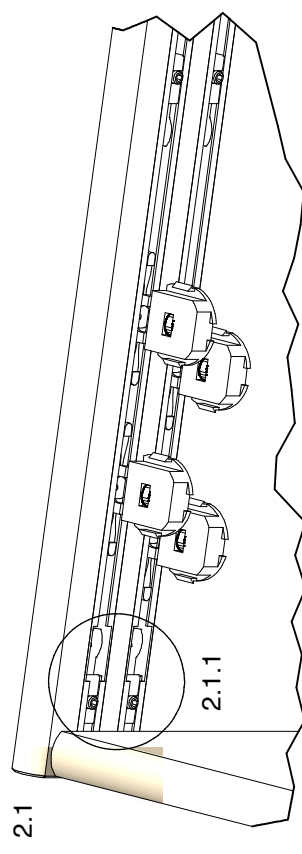
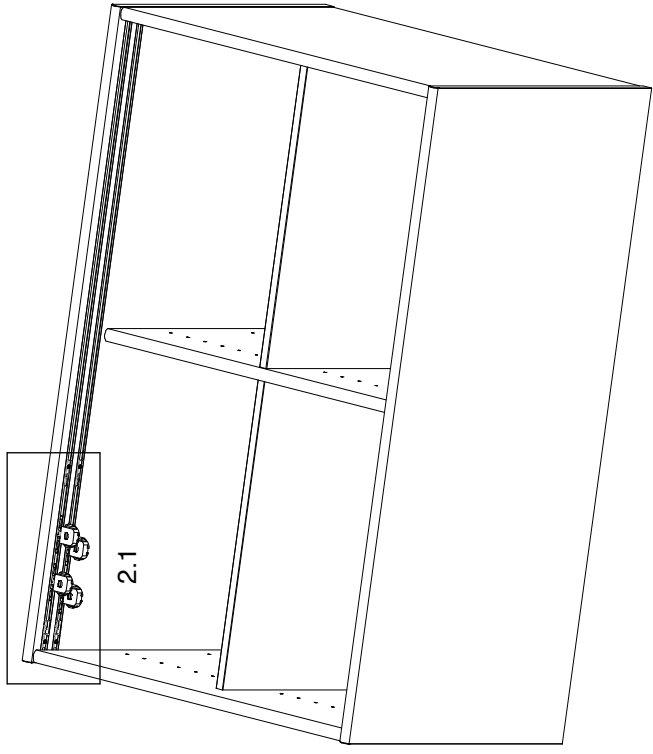


1

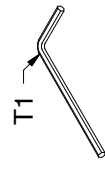
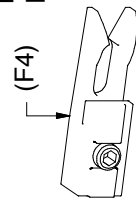


2

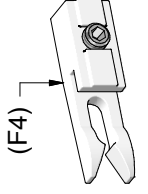
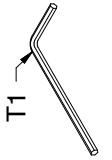
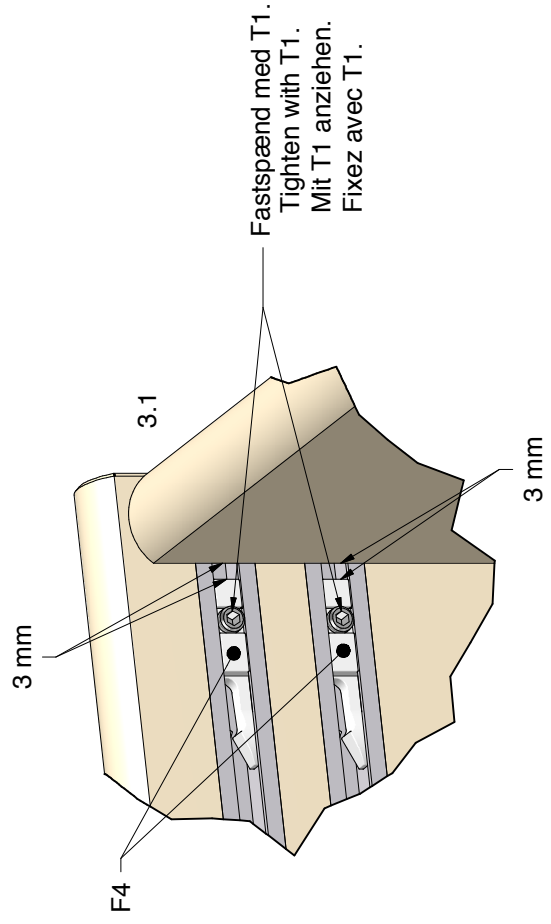
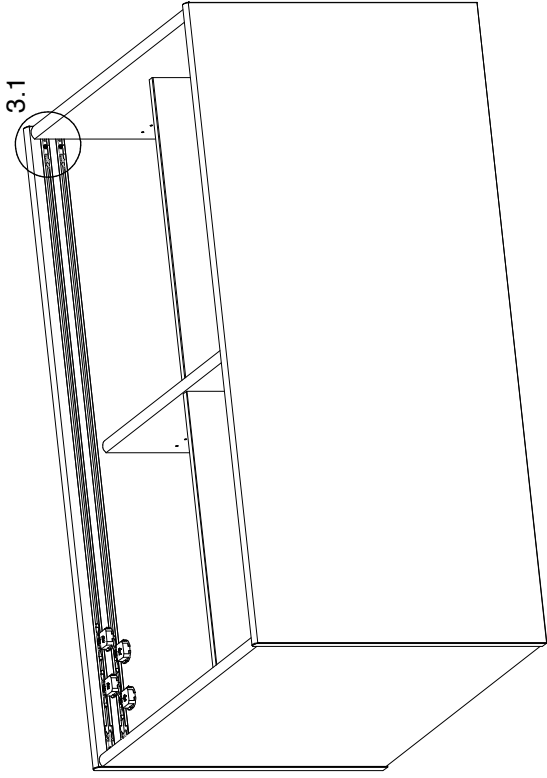
31025-E2-P2 /4



Fastspænd med T1.
Tighten with T1.
Mit T1 anziehen.
Fixez avec T1.

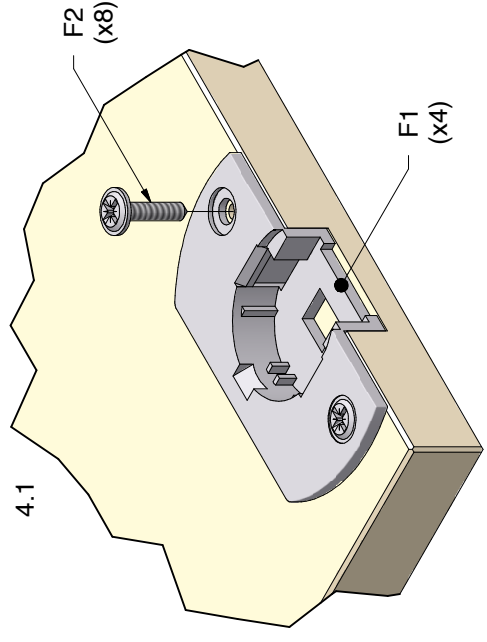
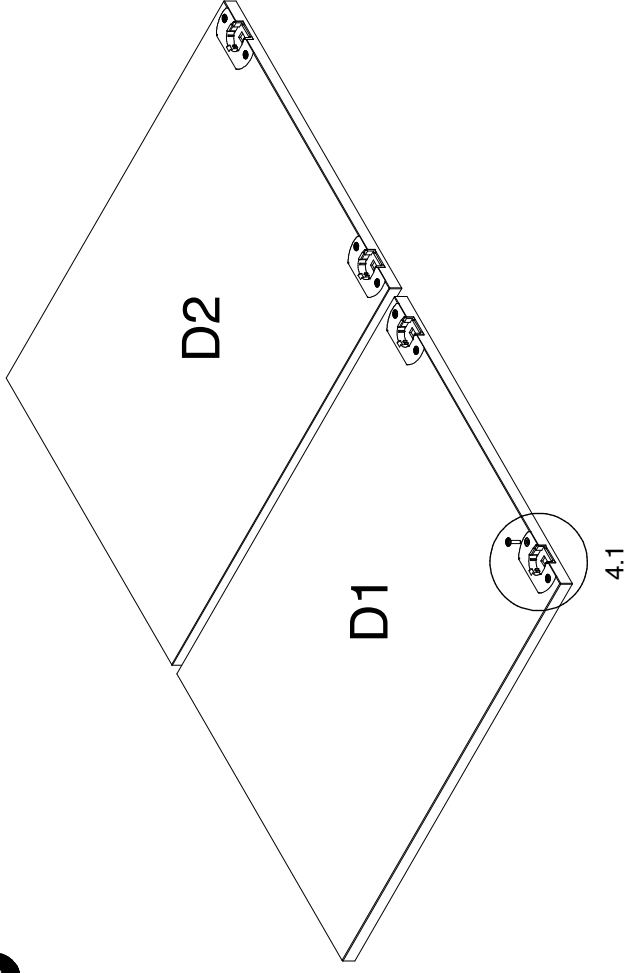


3

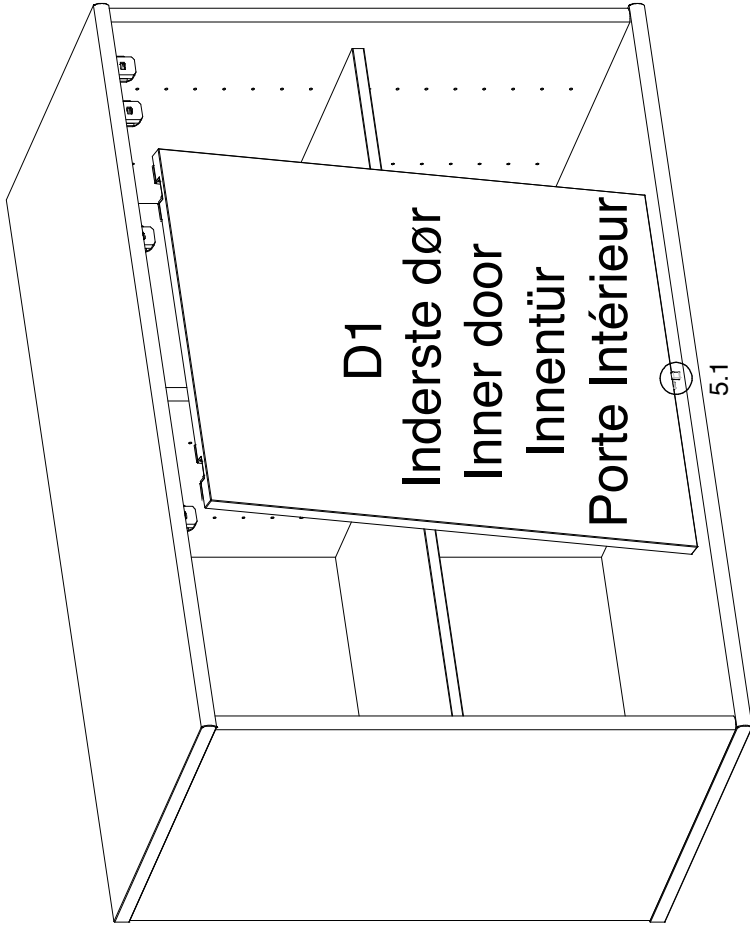


4

31025-E2-P3 /4



5



5.1

Når døren monteres:

Disse 2 dele presses sammen.

When mounting the door:

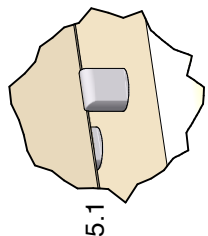
Press these 2 parts together.

Bei Montage der Türen:

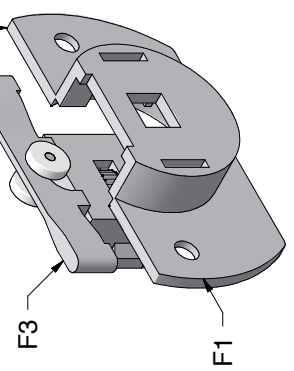
Bitte diese 2 Teile zusammenpressen.

Lorsque vous montez la porte:

Serrez les 2 parties F3 et F1 ensemble.



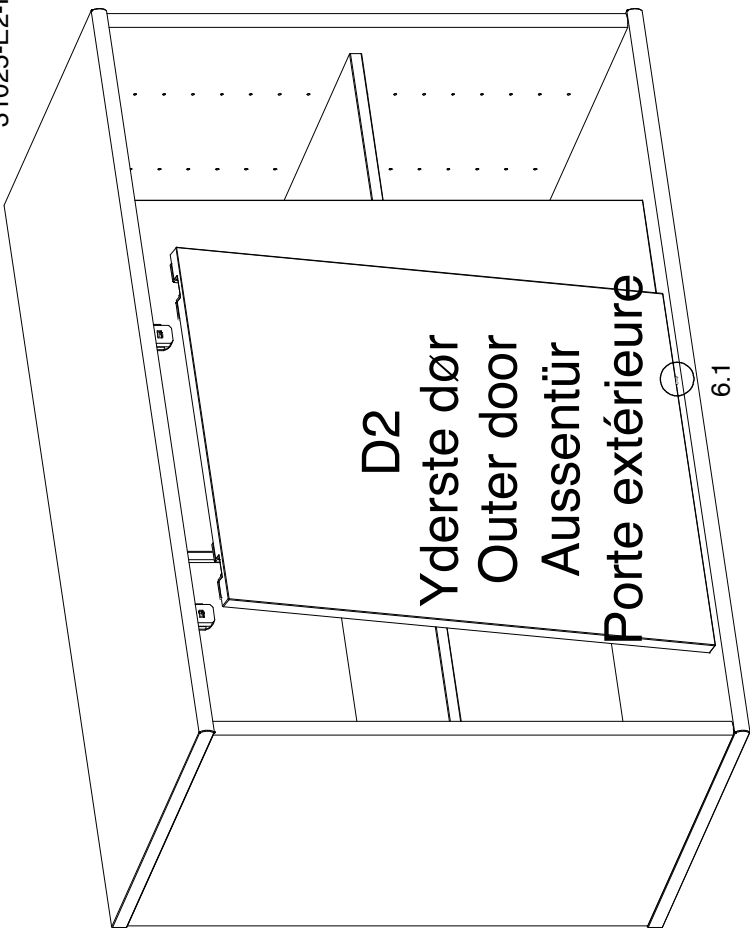
5.1



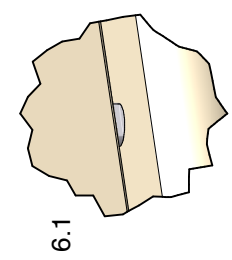
F3

F1

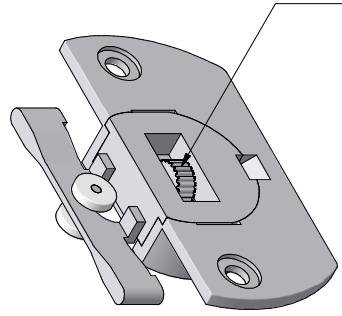
6



6.1



6.1



Drej hjul for justering af dør op - ned.

Turn wheel to adjust door up - down.

Für Höhenanpassung: bitte das Rad drehen.

Tournez la rouage pour ajuster la porte en haut/en bas.