

661

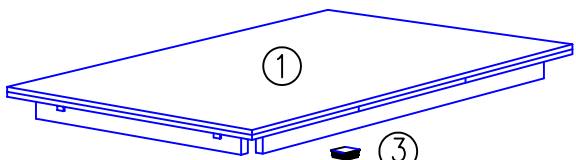
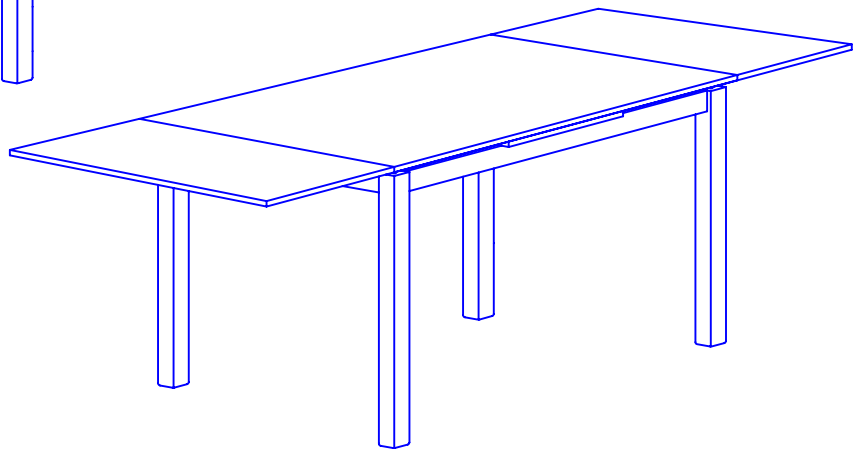
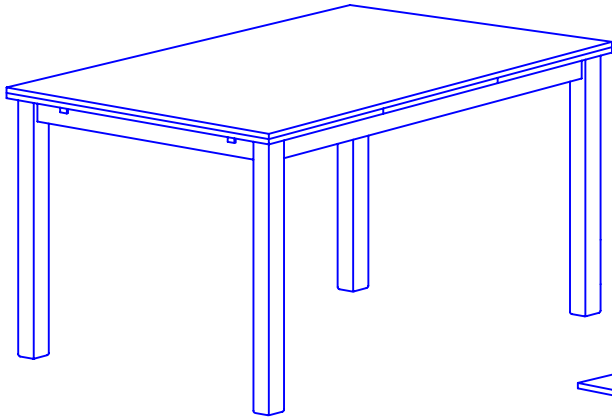
663

664

665

761

763



1 x ①



4 x ②



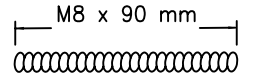
8 x ③



4 x A M8 x 12 x 30 mm



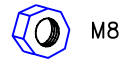
4 x B M8 x 90 mm



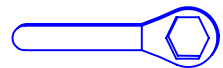
4 x C M8



4 x D M8



1 x E



1:1

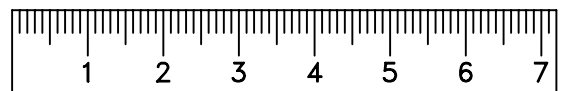


Fig.1

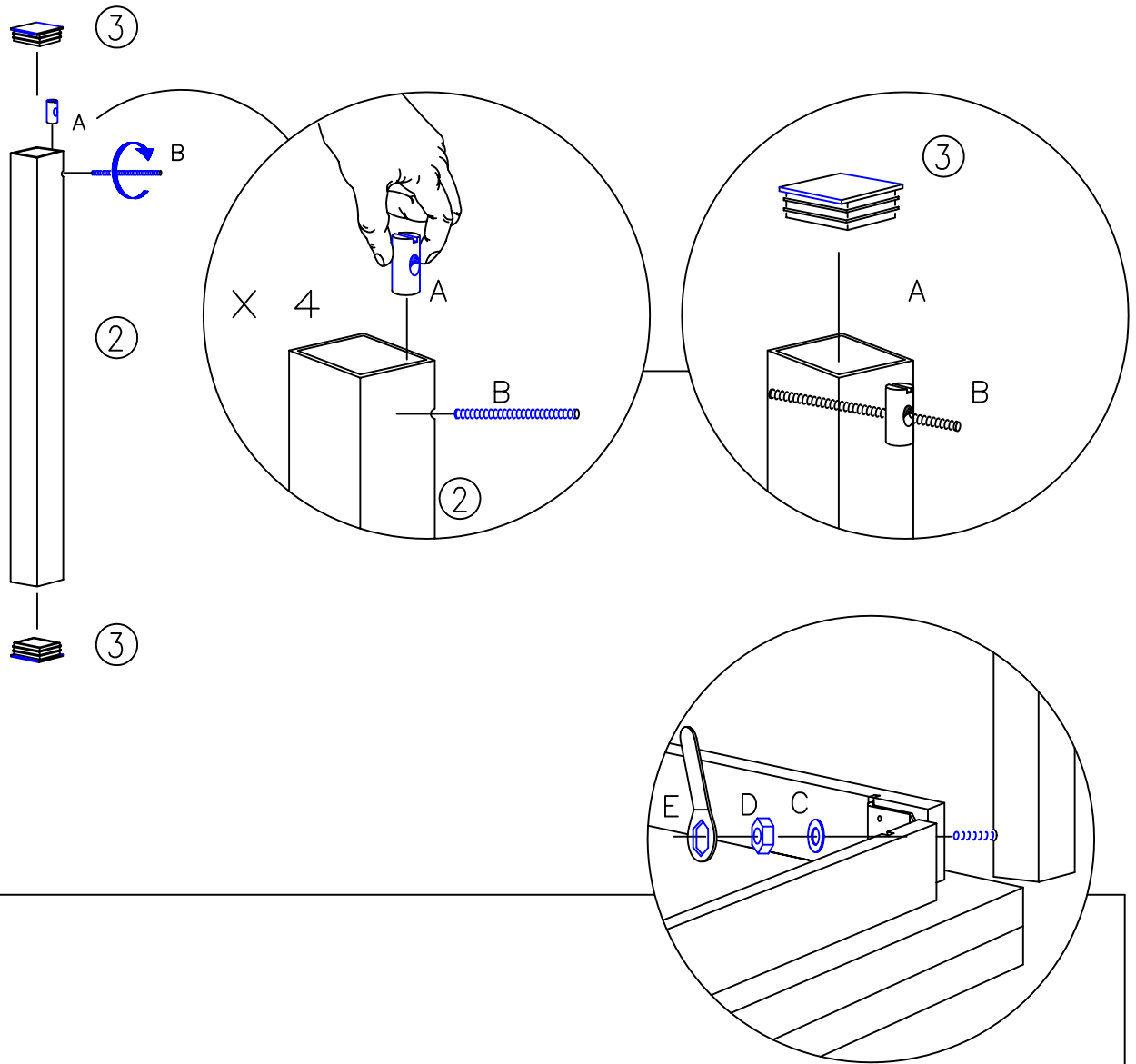
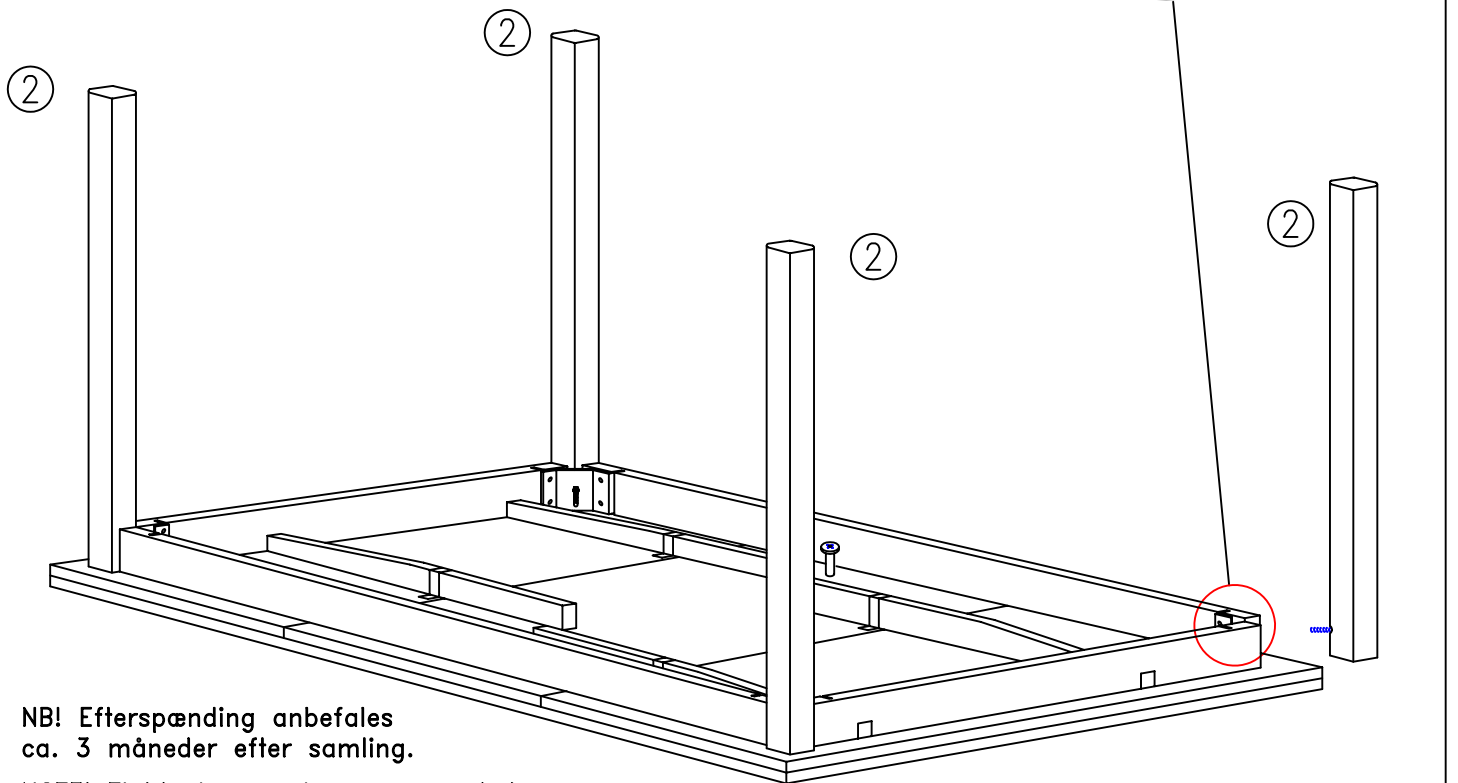


Fig.2



NB! Efterspænding anbefales ca. 3 måneder efter samling.

NOTE! Tightening-up is recommended approximately 3 months after assembling.

Achtung! Nachspannung wird nach drei Monaten empfohlen.