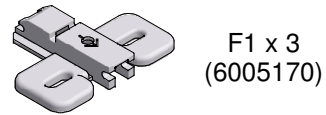
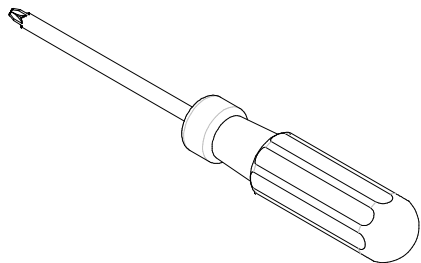
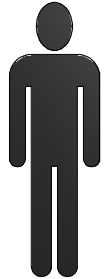


EDGE BY HAMMEL

M40

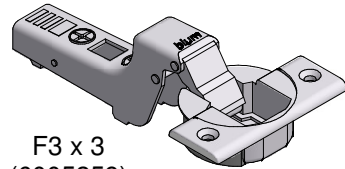
Dør, Door, Tür, Port, Dörr



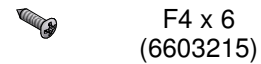
F1 x 3
(6005170)



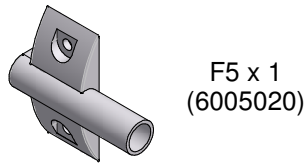
F2 x 8
(6700503)



F3 x 3
(6005259)



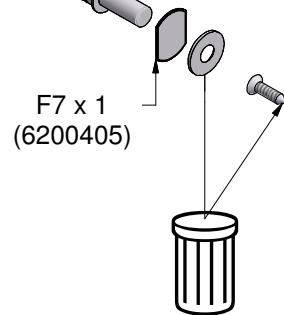
F4 x 6
(6603215)



F5 x 1
(6005020)

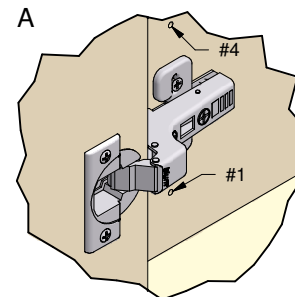
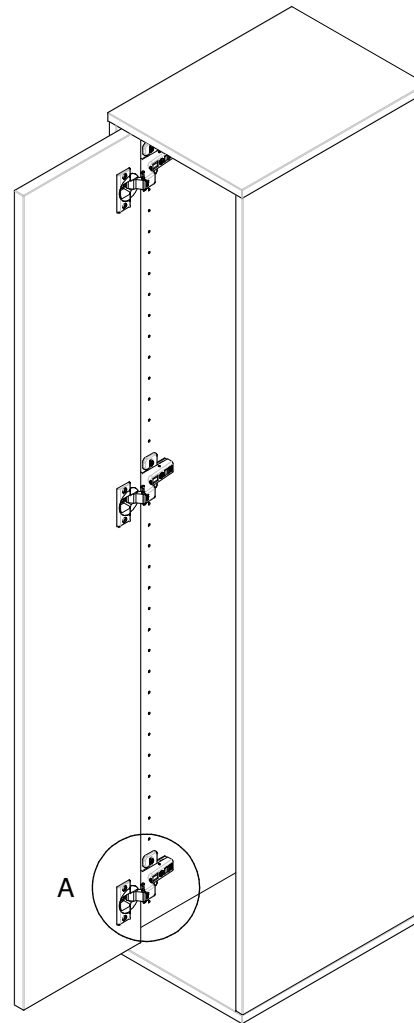


F6 x 1
(6005015)



F7 x 1
(6200405)

Skraldespand - Trashcan
Mülleimer - Poubelle
Papperskorg



Lågen kan monteres højre- eller venstrehængt efter ønske.

The door can be mounted left or right handed.

Die Tür können beliebig links oder rechtsgängig montiert werden.

Les portes peuvent être montées à gauche ou à droite comme vous voulez.

Luckan kan monteras till höger eller vänster efter önskemål.

OBS! Monter først øverste og nederste plade (F1). Kontroller derefter med døren, hvor midterste plade (F1) skal monteres.

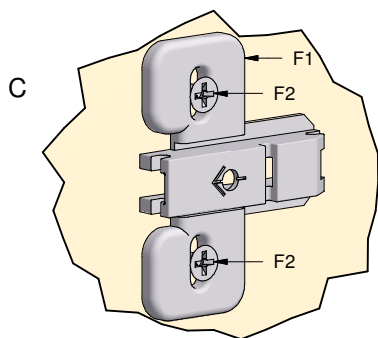
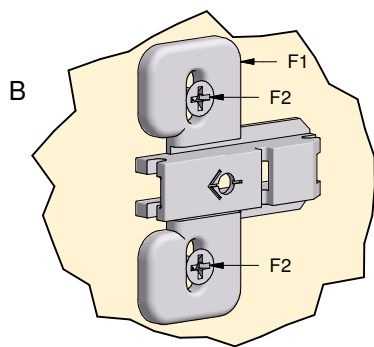
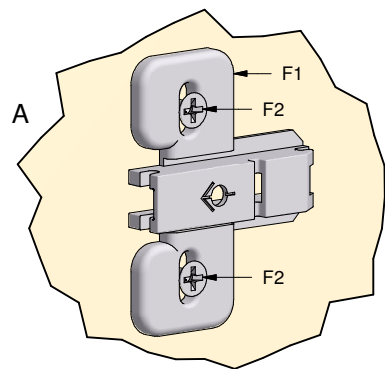
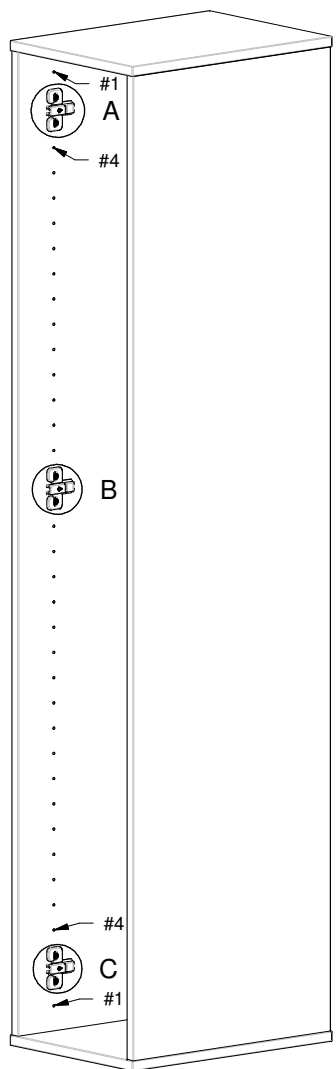
NB! At first, mount the plate (F1) in top and bottom. Then check with the door where the middle plate (F1) is to be mounted.

NB! Zuerst die Platte (F1) oben und unten montieren. Überprüfen Sie dann mit der Tür, wo die Mittelplatte (F1) montiert werden soll.

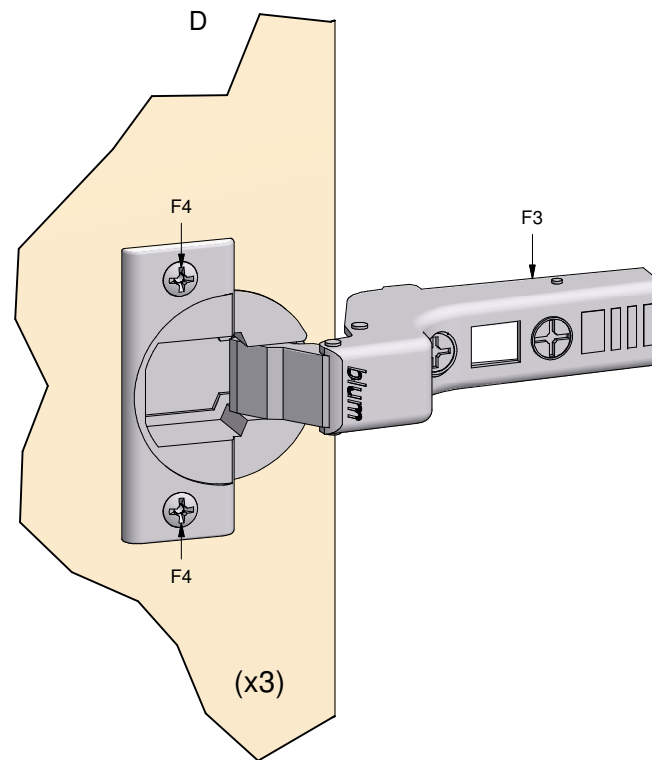
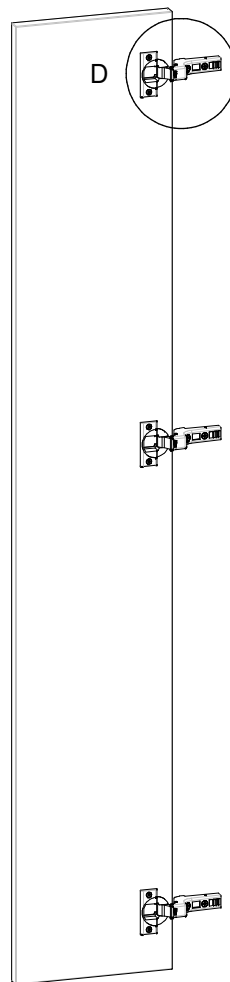
NB! Premièrement: montez ferrure (F1) en haut et en bas. Après: contrôlez avec la porte, où il faut monter la ferrure (F1) du milieu.

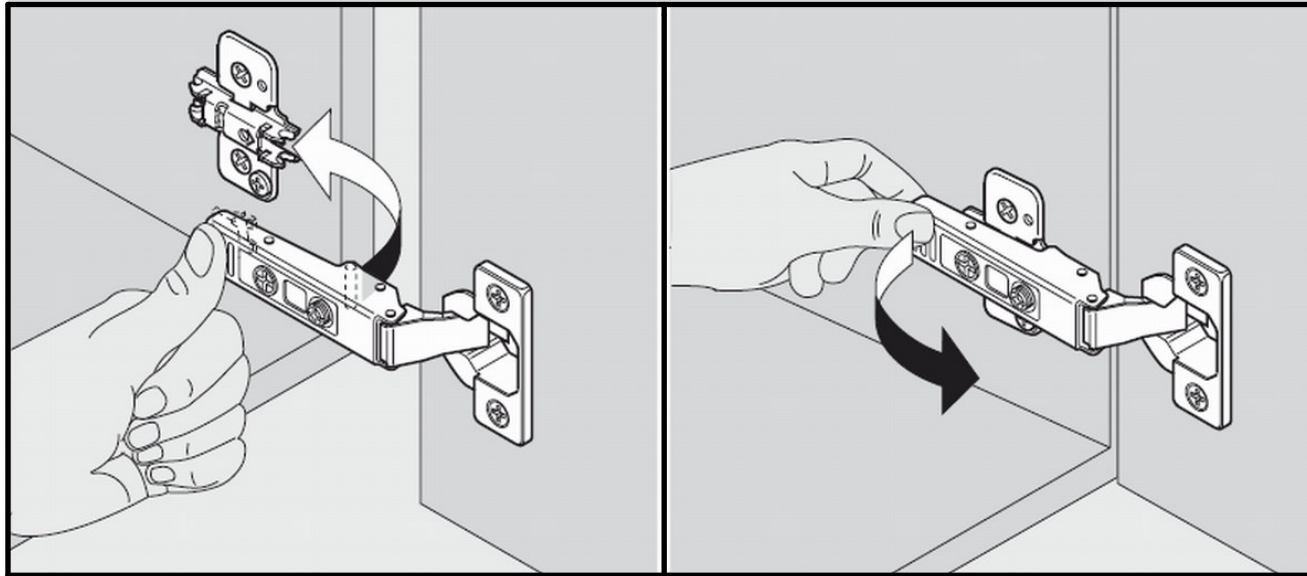
OBS! Montera först den översta och nedersta plattan (F1). Sätt därefter emot dörren för att se vart plattan (F1) skall monteras.

1



2





Montere.
Assembly.
Montage.
Montage.
Montering.

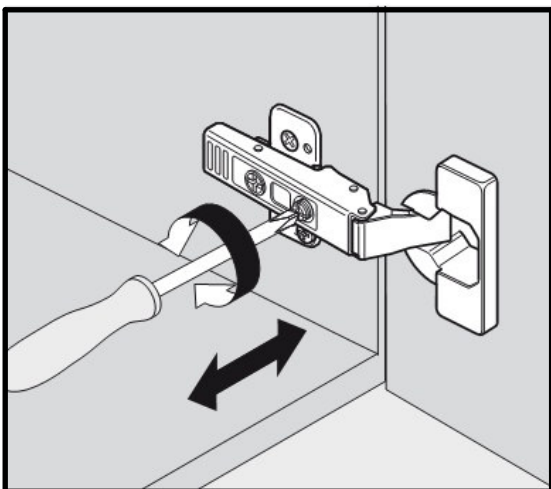
Klik hængslet på plads.
Click the hinge in place.
Das Scharnier bitte anklicken.
Cliquer la charnière en place
Klicka fast gångjärnet

Observer venligst ovenstående før De går til side 4/6.
Please observe above before you go to page 4/6.
Bitte die Anweisung oben beachten, bevor Sie auf Seite 4/6 fortsetzen.
Merci de regarder ce que nous avons indiqué ci-dessus avant continuer a la page 4/6.
Observera ovanstående innan du går vidare till sida 4/6.

Afmontere.
Removal.
Abmontage.
Démontage.
Montera av.

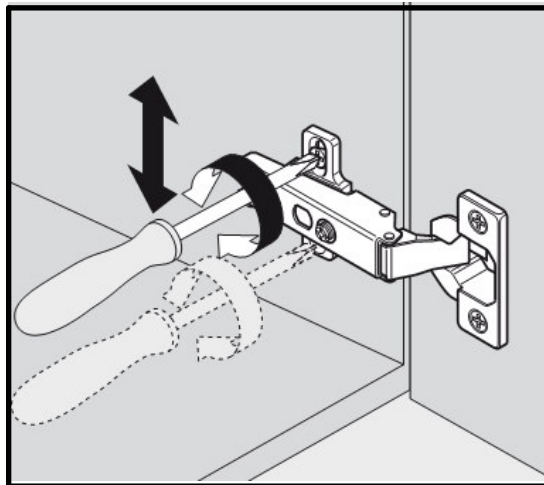
Klem og træk for at frigøre hængslet.
Press and pull to release the hinge.
Drücken bzw. ziehen, um das Scharnier
an bzw. abzuklicken.
Serrez et tirez pour pouvoir démonter la charnière.
Kläm och drag för att frigöra gångjärnet.

4



Side justering.
Side adjustment.
Seiten Anpassung.
Ajustage vers le côté.
Sid justering.

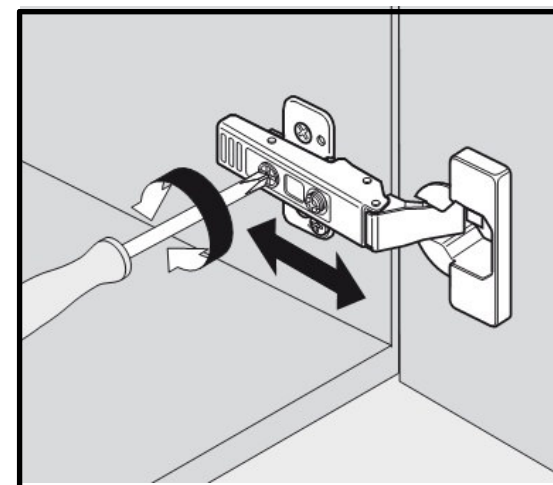
5



Højde justering.
Height adjustment.
Höhen Anpassung.
Ajustage de la hauteur.
Höjd justering.

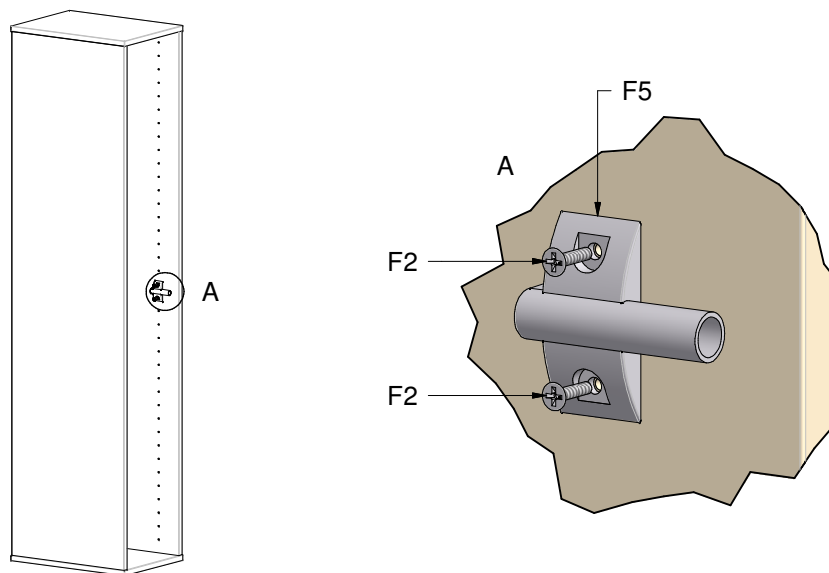
6

40006-E1-P4 /6

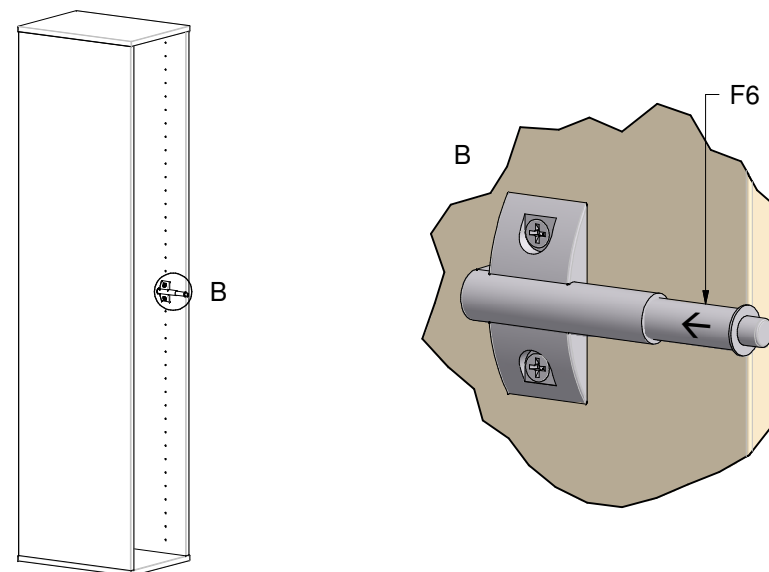


Dybde justering.
Depth adjustment.
Tiefen Anpassung.
Ajustage de la profondeur.
Djup justering.

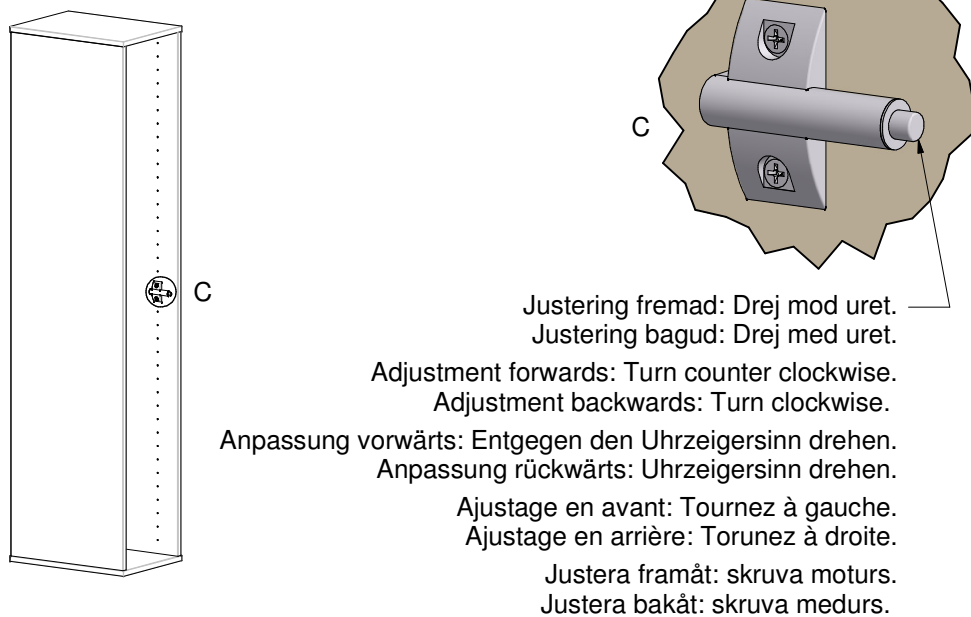
7



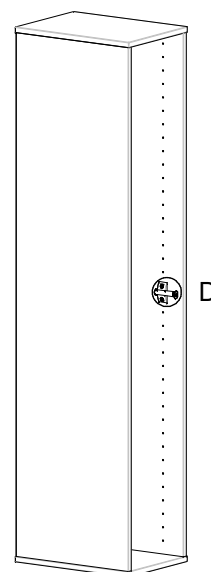
8



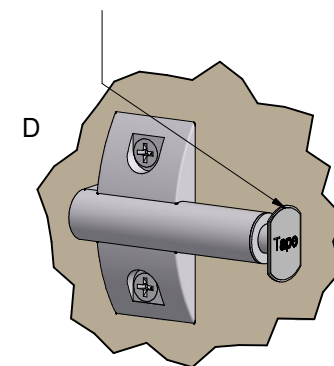
9



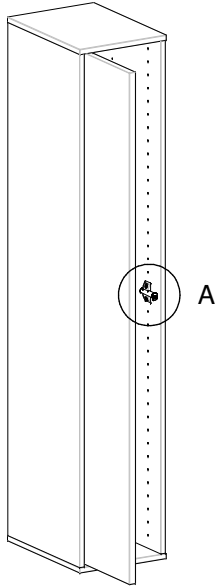
10



Fjern papir fra tape på plade og placer plade (F7) på push magnet.
Remove foil from metal button and place the button (F7) on the push magnet.
Schutzpapier aus dem Metallteil entfernen und das Metallteil (F7) auf den Pushmagnet montieren.
Enlevez le papier du scotch et placez la plaque (F7) sur l'aimant de la garniture pousse.
Ta bort skyddspapperet från tapen på plattan och placera plattan (F7) på push magnet.



11



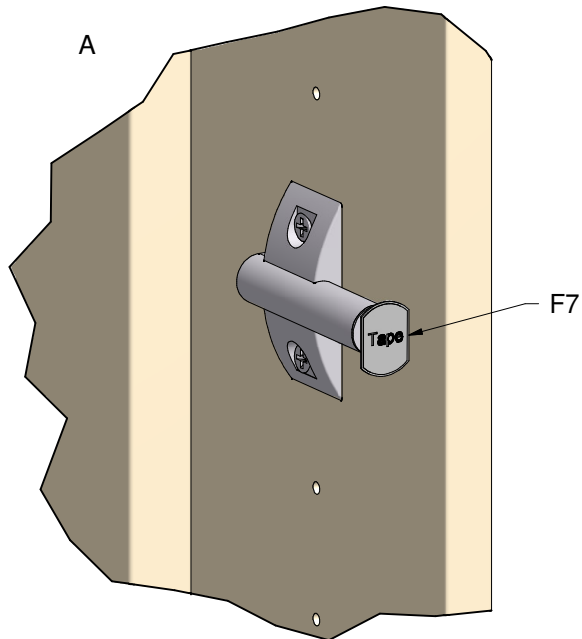
Luk låge ind mod tape (F7)
så pladen klæbes fast på låge.

Close the door against the tape (F7) in order
to fix the metal button to the door.

Die Tür gegen das Klebeband (F7) schlissen,
damit das Metallteil an die Tür geklebt wird.

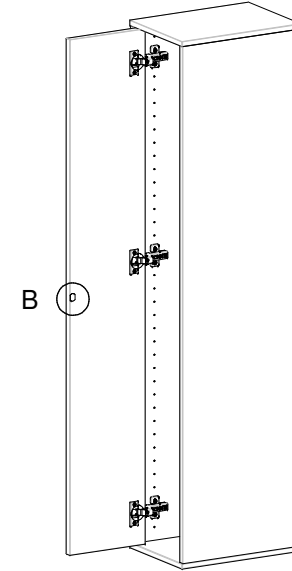
Fermez la porte contre le scotch (F7)
pour que la plaque se colle sur la porte.

Stäng luckan mot tapen (F7),
så att plattan fästs på luckan.



12

40006-E1-P6 /6



B

