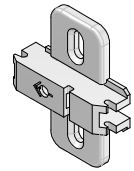
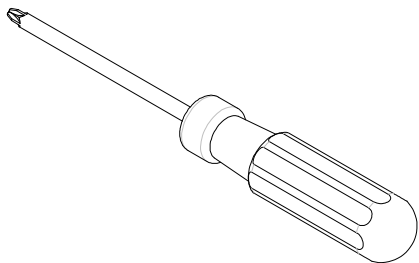
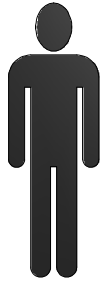


EDGE

BY HAMMEL

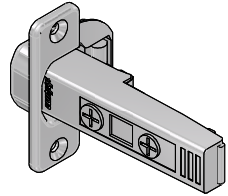
M40



F1 x 6
(6005010)



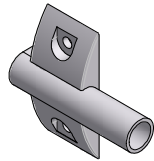
F2 x 18
(6700503)



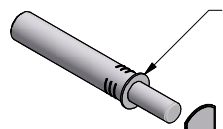
F3 x 6
(6005251)



F4 x 12
(6603215)



F5 x 3
(6005020)

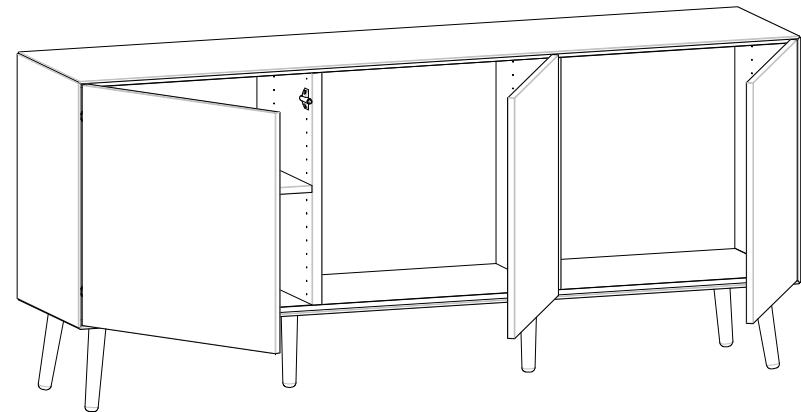
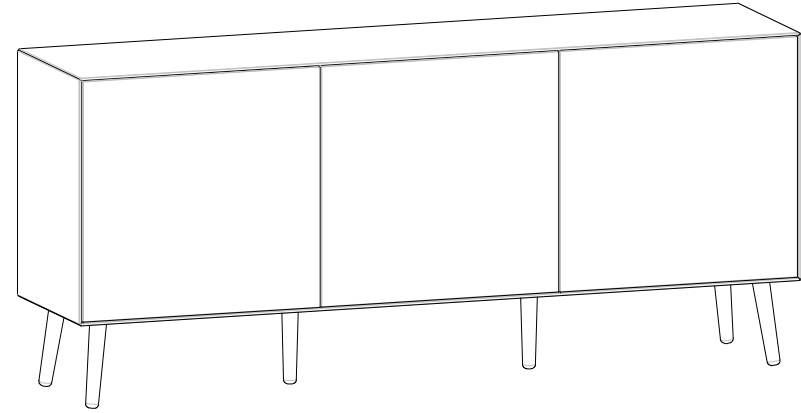


F6 x 3
(6005015)

F7 x 3
(6200405)



Skraldespand
Trashcan
Mülleimer

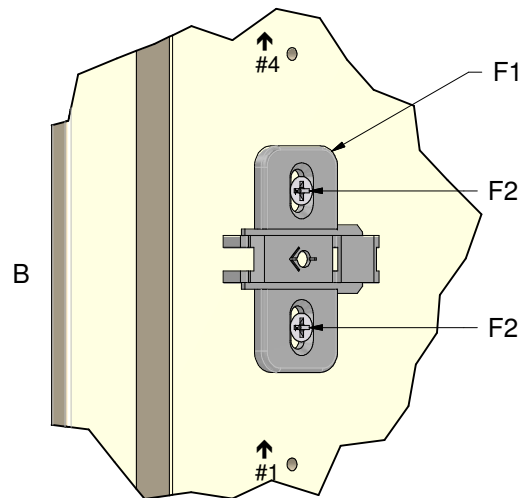
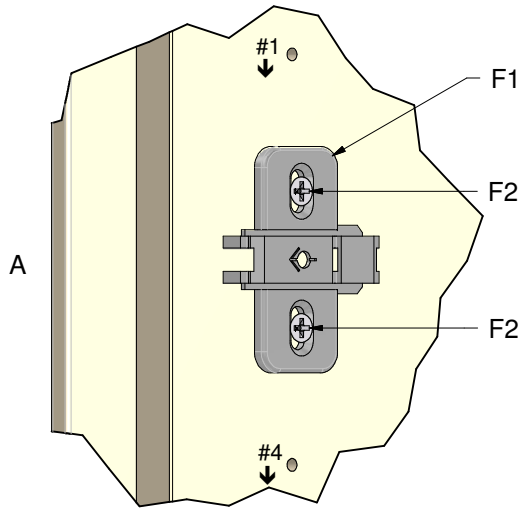
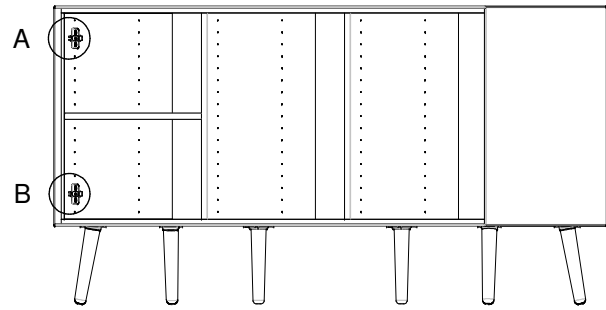


Lågerne kan monteres højre- eller venstrehængt efter ønske.

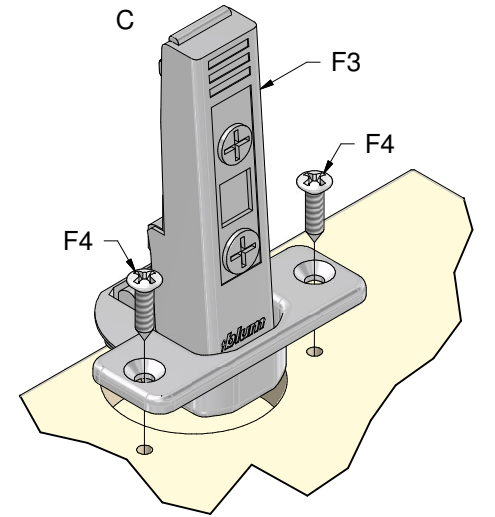
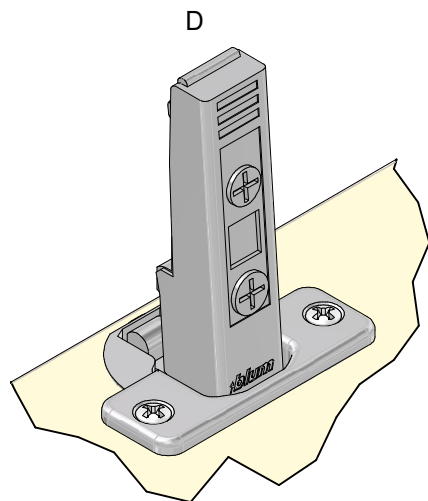
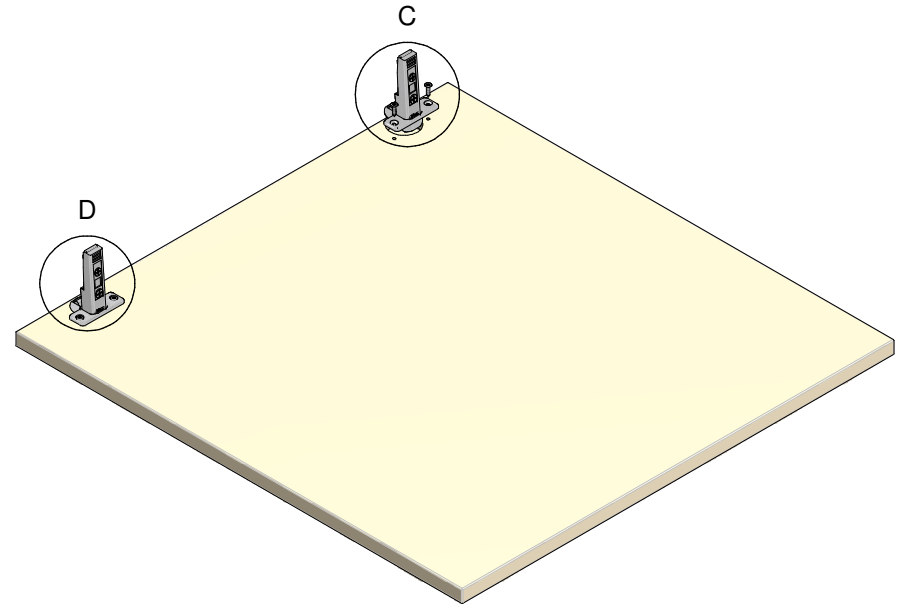
The doors can be mounted left or right handed.

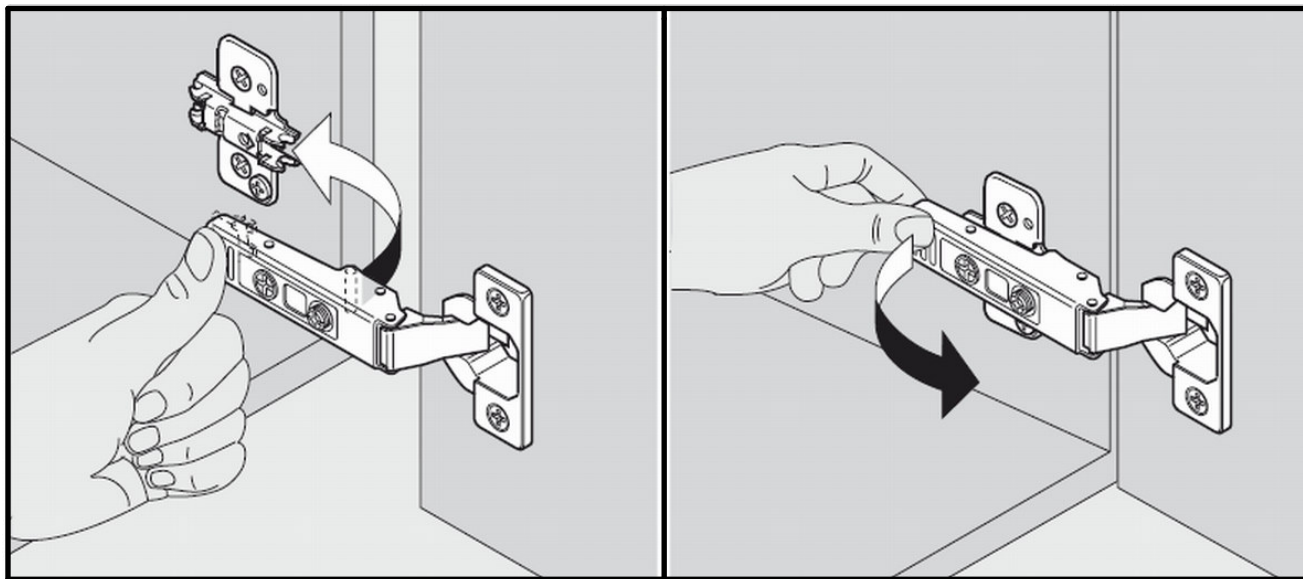
Die Türen können beliebig links oder rechtsgängig montiert werden.

1



2





Montere.
Assembly.
Montage.

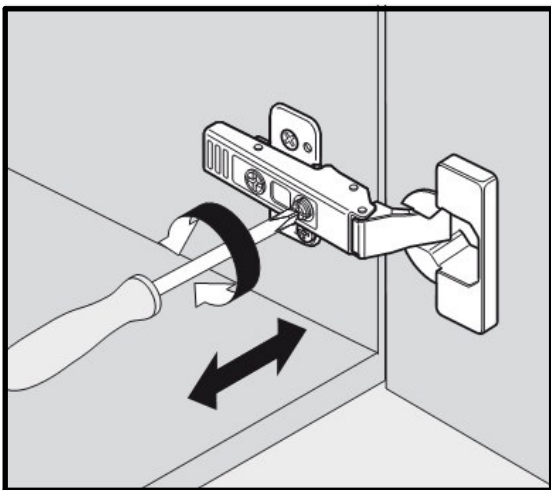
Klik hængslet på plads.
Click the hinge in place.
Das Scharnier bitte anklicken.

Afmontere.
Removal.
Abmontage.

Klem og træk for at frigøre hængslet.
Press and pull to release the hinge.
Drücken bzw. ziehen, um das Scharnier
an bzw. abzuklicken.

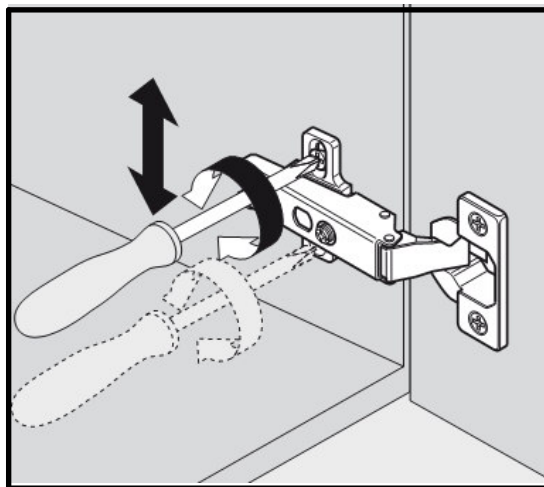
Observer venligst ovenstående før De går til side 4/6.
Please observe above before you go to page 4/6.
Bitte die Anweisung oben beachten, bevor Sie auf Seite 4/6 fortsetzen.

4



Side justering.
Side adjustment.
Seiten Anpassung.

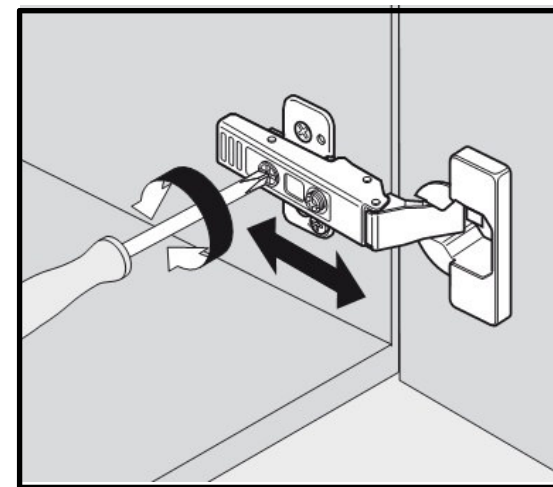
5



Højde justering.
Height adjustment.
Höhen Anpassung.

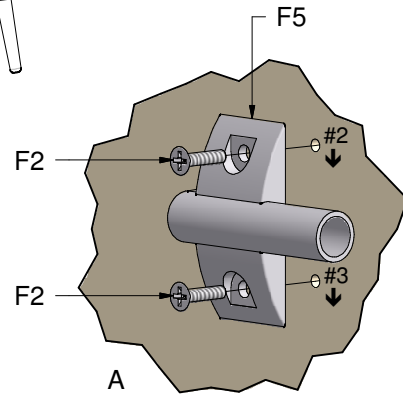
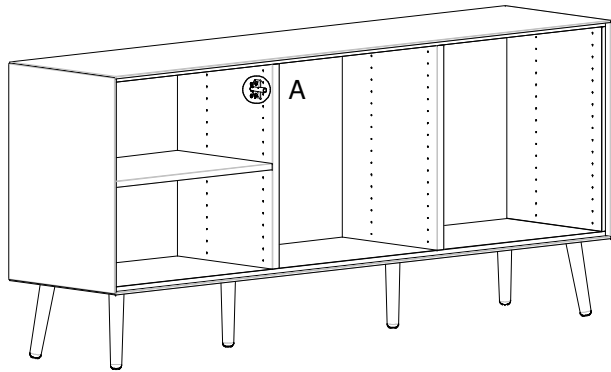
6

40002-E2-P4 /6



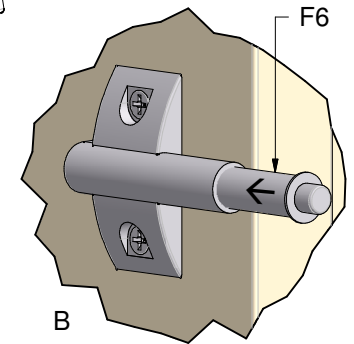
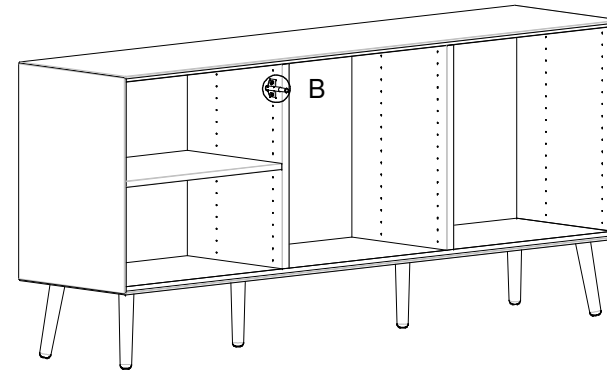
Dybde justering.
Depth adjustment.
Tiefen Anpassung.

7

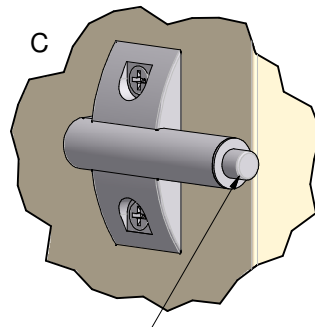
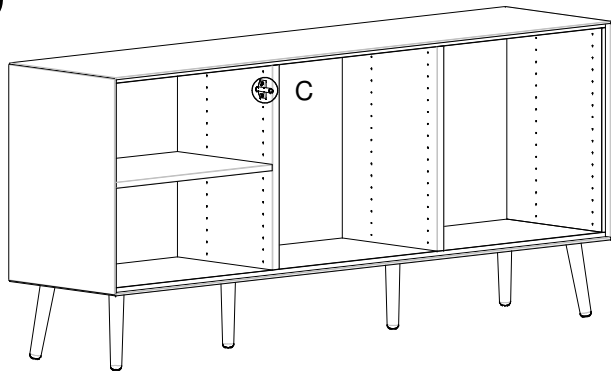


8

40002-E2-P5 /6



9

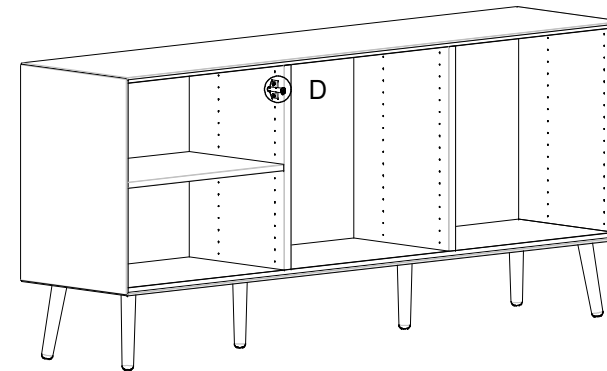


Justering fremad: Drej mod uret.
Justering bagud: Drej med uret.

Adjustment forwards: Turn counter clockwise.
Adjustment backwards: Turn clockwise.

Anpassung vorwärts: Entgegen den Uhrzeigersinn drehen.
Anpassung rückwärts: Uhrzeigersinn drehen.

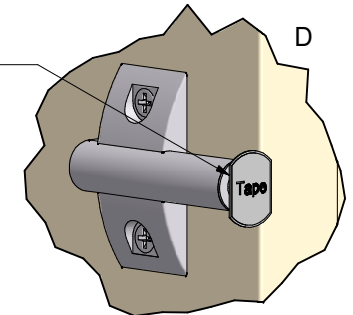
10



Fjern papir fra tape på plade og
placer plade (F7) på push magnet.

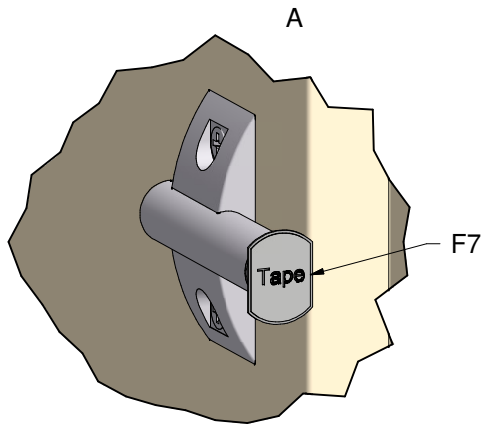
Remove foil from metal button and
place the button (F7) on the push magnet.

Schutzpapier aus dem Metallteil entfernen und
das Metallteil (F7) auf den Pushmagnet montieren.



11

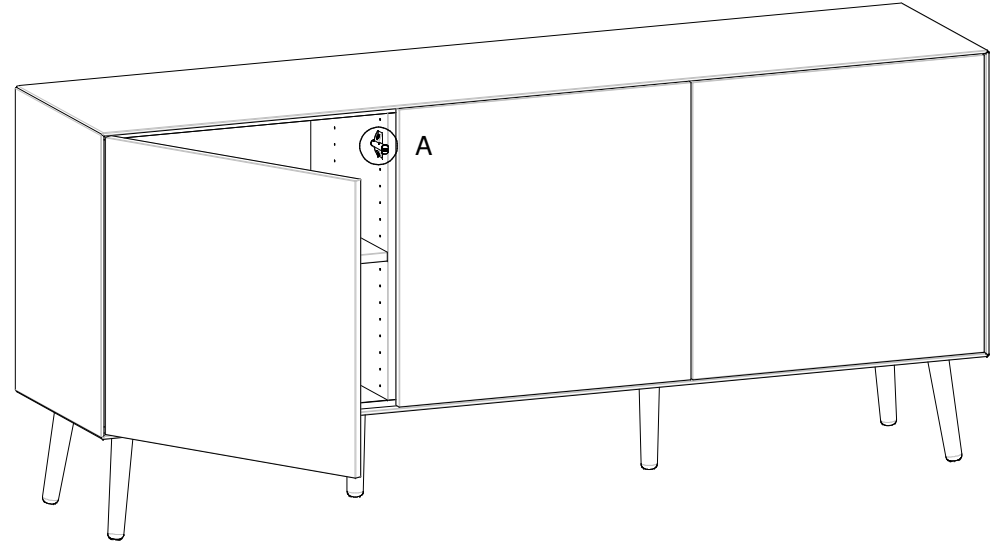
40002-E2-P6 /6



Luk låge ind mod tape (F7)
så pladen klæbes fast på låge.

Close the door against the tape (F7) in order
to fix the metal button to the door.

Die Tür gegen das Klebeband (F7) schlissen,
damit das Metallteil an die Tür geklebt wird.



12

