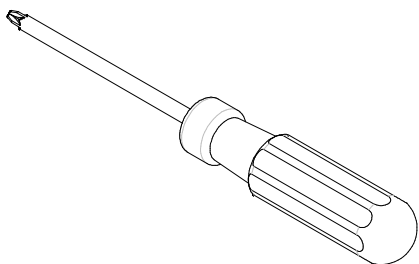
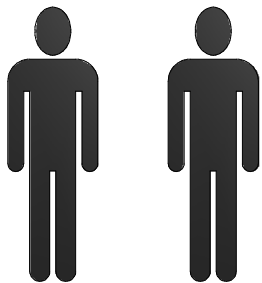


EDGE
BY HAMMEL

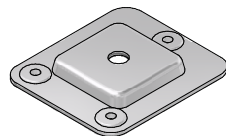
M40



F1 x 4
(3018462)



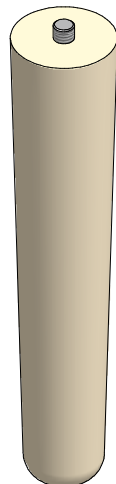
F2 x 4
(6200847)



F3 x 2
(3018451)

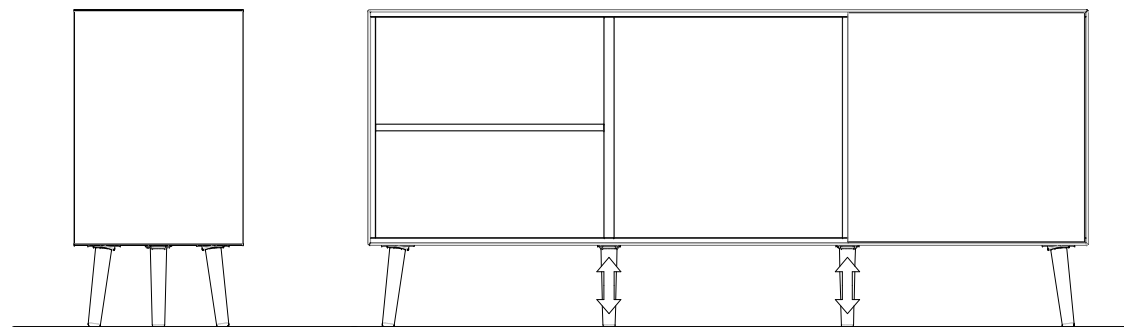
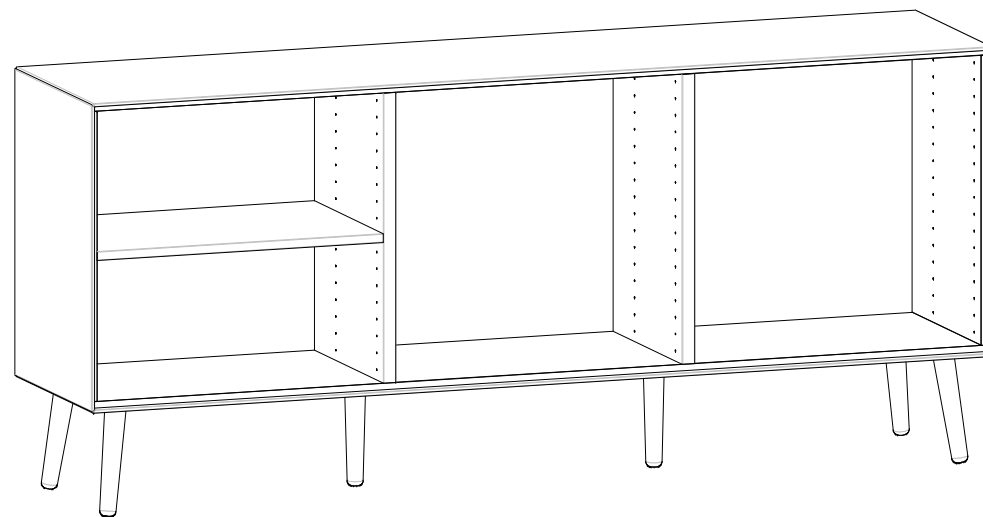


F4 x 22
(6500213)



x6

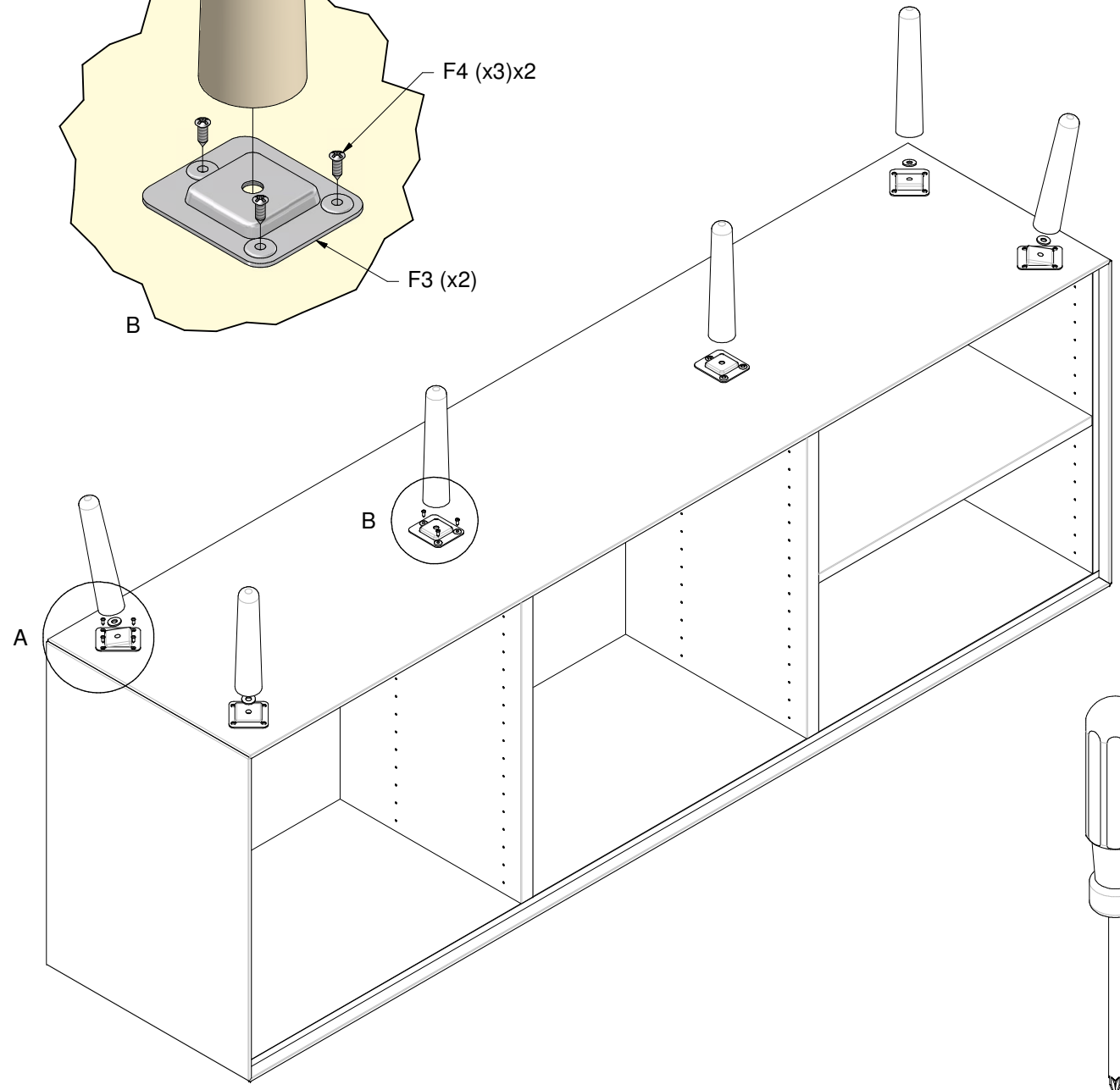
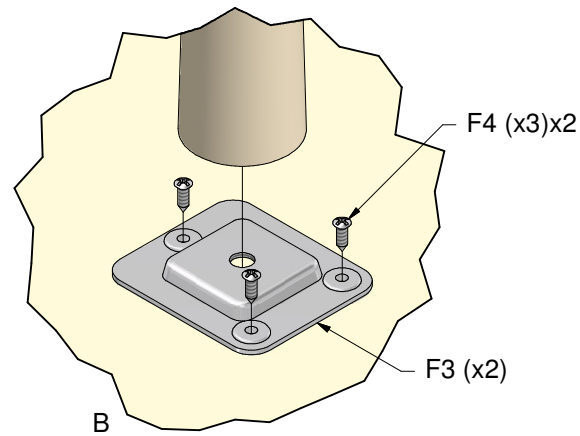
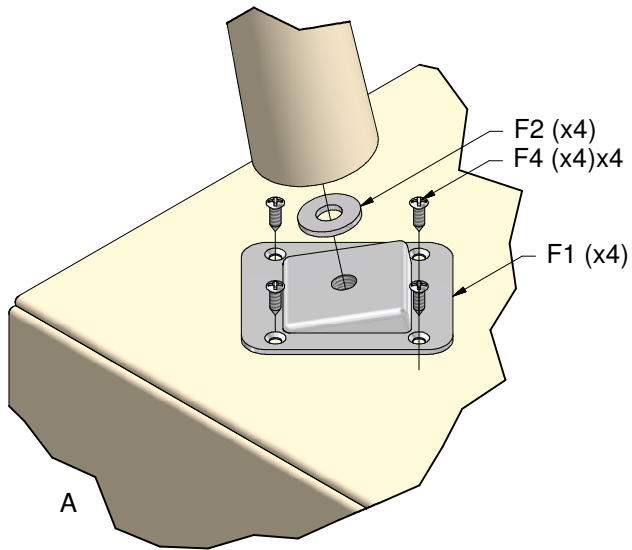
40001-E1-P1 /2



Efter montering skal de 2 midterste ben justeres.

After mounting adjust the 2 middle legs.

Nach der Montage justieren Sie die 2 mittleren Beine.



Vigtig.
Når skabet vender med toppen ned,
skal det stå på et tæppe for at undgå ridser.

Important.
To avoid scratches on the top,
place a blanket on the floor.

Wichtig.
Um Kratzer auf der Oberseite zu verhindern,
legen Sie eine Decke auf dem Boden.