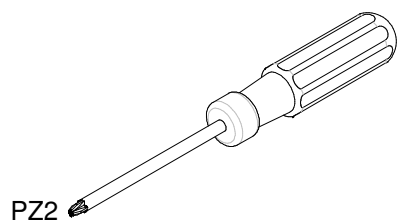


MISTRAL

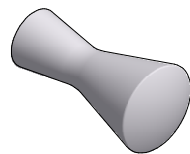
- design for your life

31052-E1-P1/3

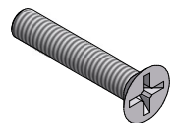
Kommode skuffe
Drawers f/dresser
Schublade f/Kommode
Tiroir de la commode
Byrå låda



PZ2



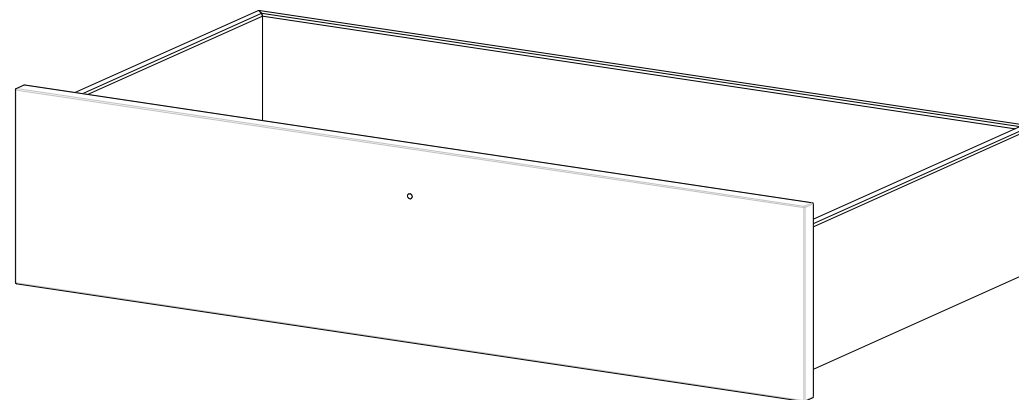
F1 x 1
(4005361)



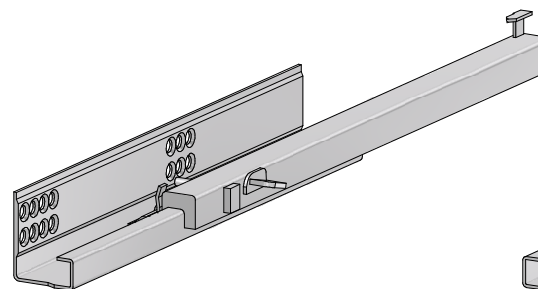
F2 x 1
(6704422)



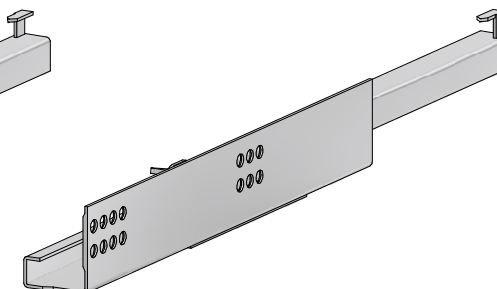
F3 x 4
(6700502)



x 1

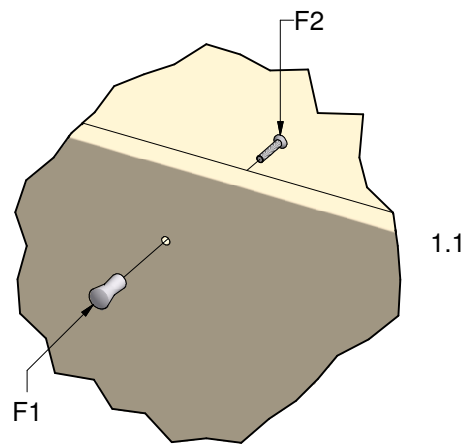
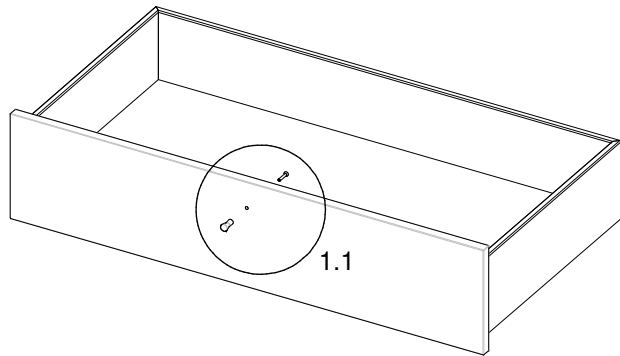


F4L x 1
(6408654)

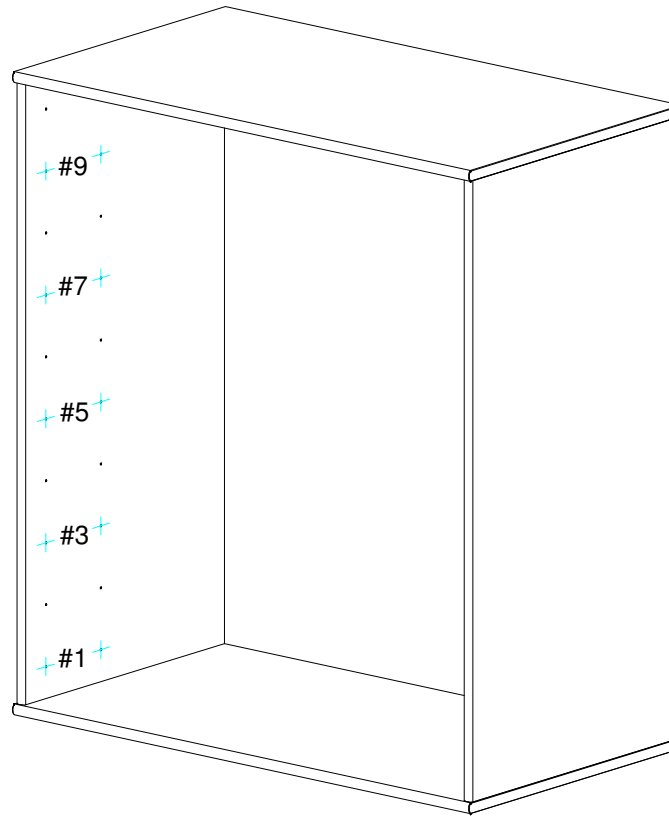


F4R x 1
(6408654)

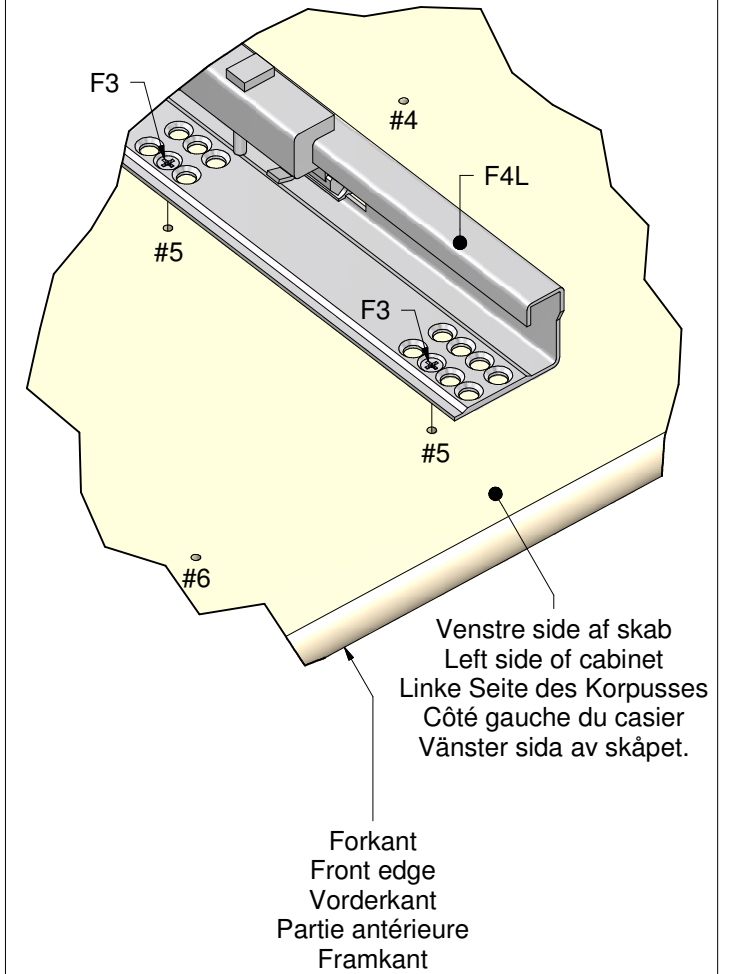
1



2



3



Sådan låses og oplåses en skuffe og - sådan justeres skuffens lodrette position. (Observer venligst, at skuffen sidder indvendigt).

How to lock and unlock a drawer and - how to adjust a drawers vertical position. (Please observe the drawer is internal).

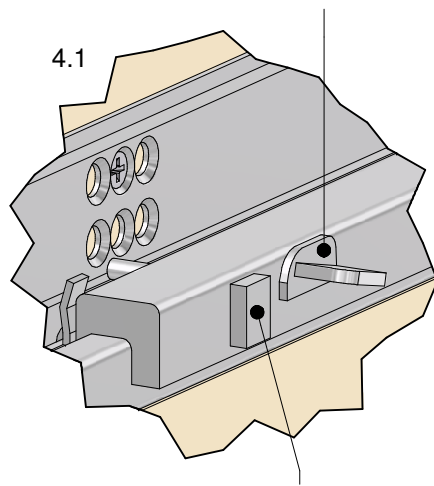
So wird die Schublade montiert bzw. abmontiert, und so wird die Position der Schublade senkrecht eingestellt.
(Bitte beachten Sie, dass die Schublade inwendig montiert werden muss).

Comment fermer "à clef" et enfermer un tiroir et comment ajuster la position verticale du tiroir. (Merci de observer que le tiroir n'est pas montré).

Låsning och upplåsning av lådor och justering av lådans lodräta position. Observera att lådan sitter på insidan.

Drej til højre eller venstre for justering af skuffeposition.
Turn right or left to adjust drawer position.
Bitte rechts oder links drehen, um die Position der Schublade einzustellen.

Tourner à droit ou gauche pour ajuster la position du tiroir.
Vrid till höger eller vänster för justering av lådans position.



Pres for at låse. Træk for at oplåse.
Push to lock. Pull to unlock.

Schließen: Drücken Sie. Aufschließen: Ziehen Sie.
Pressez pour fermer. Tirez pour démonter.
Pressa in för att låsa, dra ut för att frigöra/låsa upp.

4

