

hammel®

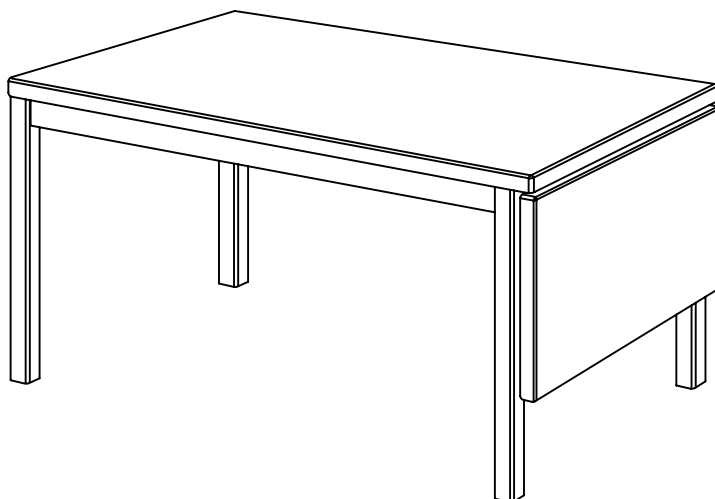
Danish Design by Hammel

252 – MARCUS

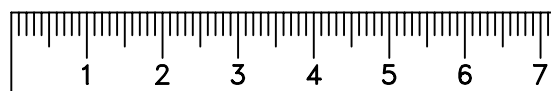
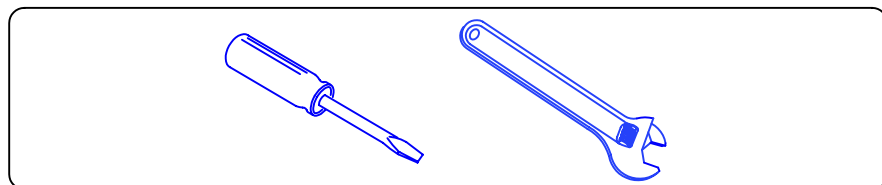
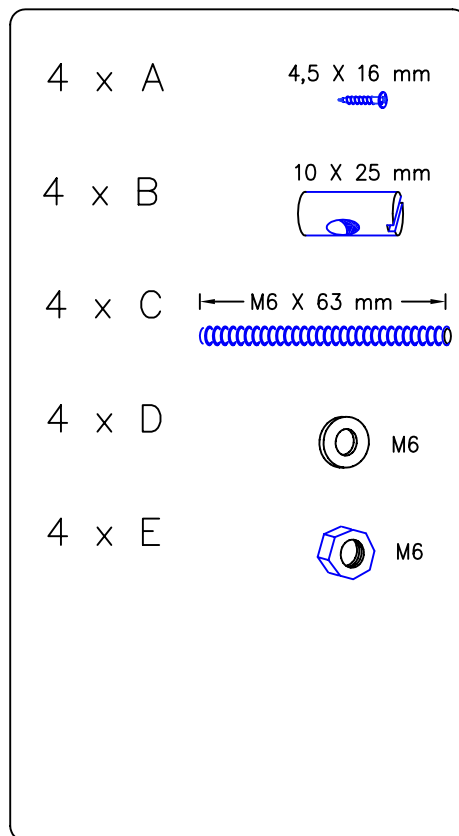
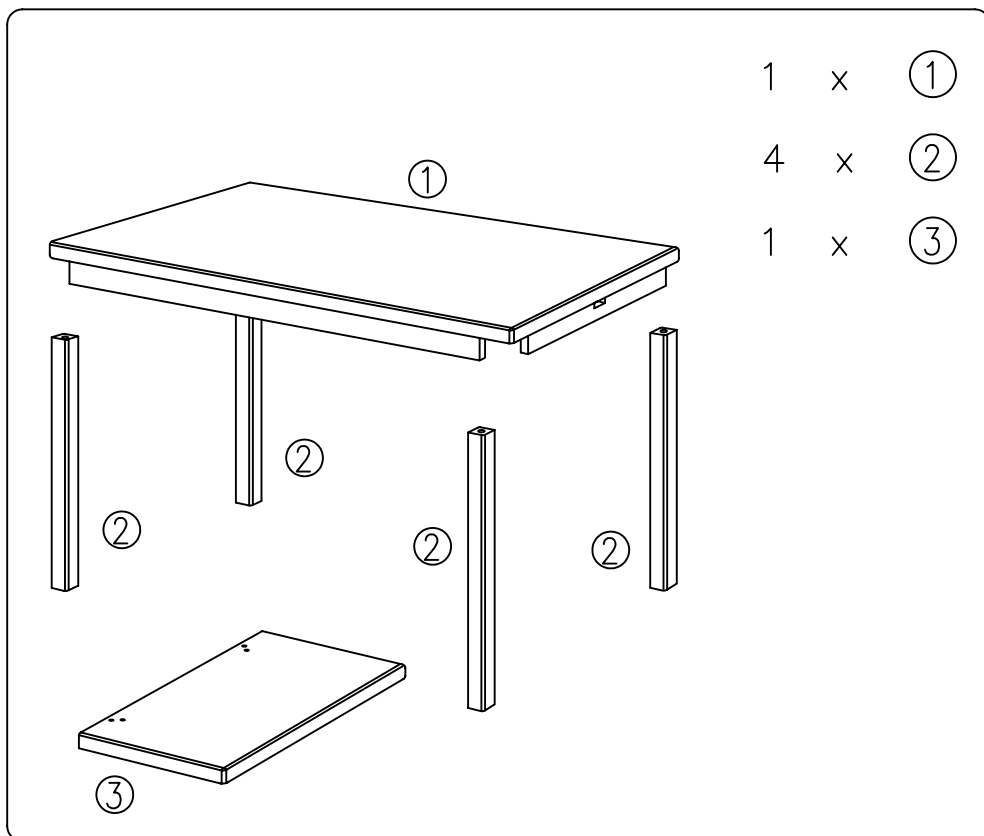
KARTONET/KARTONERNE INDEHOLDER:

YOUR BOX/BOXES CONTAINS:

DER KARTON ENTHÄLT:



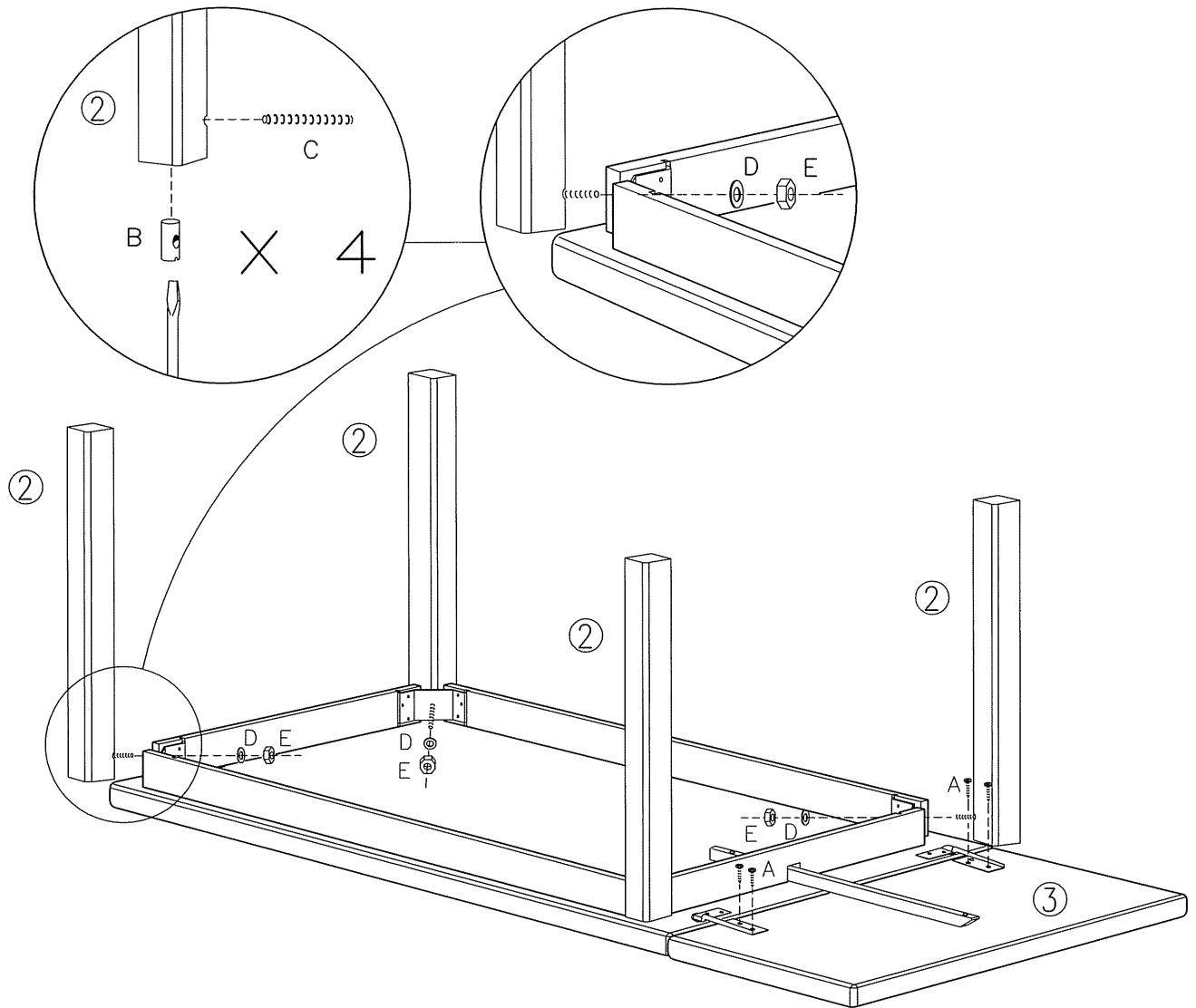
GANGSØ



1:1

S.97.0072.D. 1/2

Fig.1



NB! Efterspænding anbefales
ca. 3 måneder efter samling.

NOTE! Tightening-up is recommended
approximately 3 months after assembling.

Achtung! Nachspannung wird nach
drei Monaten empfohlen.