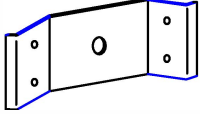






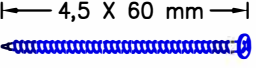
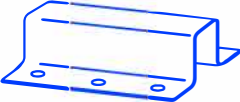
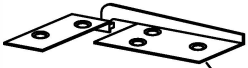
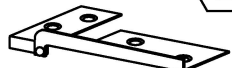
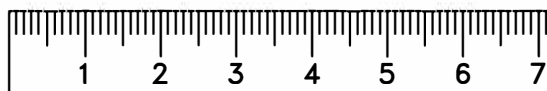
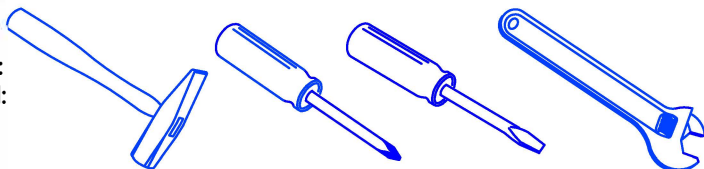


BESLAG:	HARDWARE:	BESCHLÄGE:
ANTAL QUANTITY ANZAHL		ARTIKEL ARTICLE ARTIKEL
4 x A		
30 x B		4,5 X 16 mm 
4 x C		10 X 25 mm 
4 x D		M6 X 63 mm 
4 x E		M6 
4 x F		M6 
3 x G		
6+2x H		4,5 X 60 mm 
1 x J		
1 x K		
1 x K1		

Hjælpeværktøj:  
Tools needed:  
Benötigt:



1:1

S.97.0072.C. 1/2

Fig.1

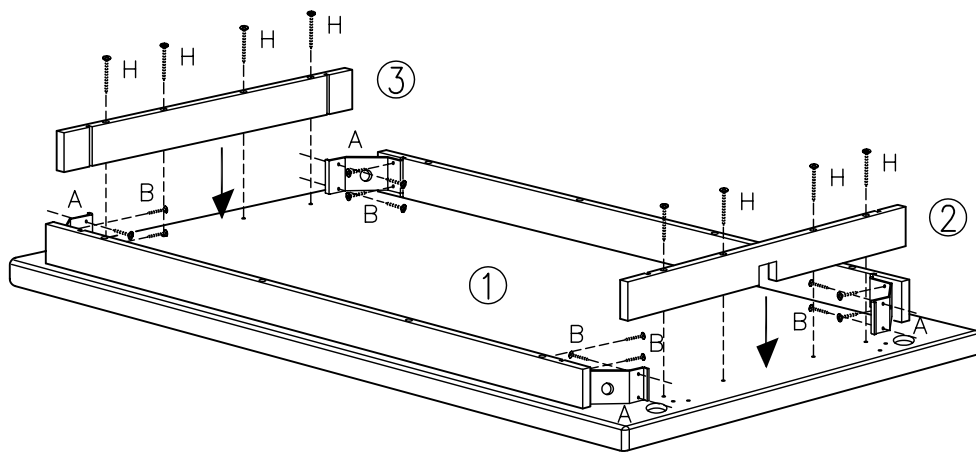


Fig.2

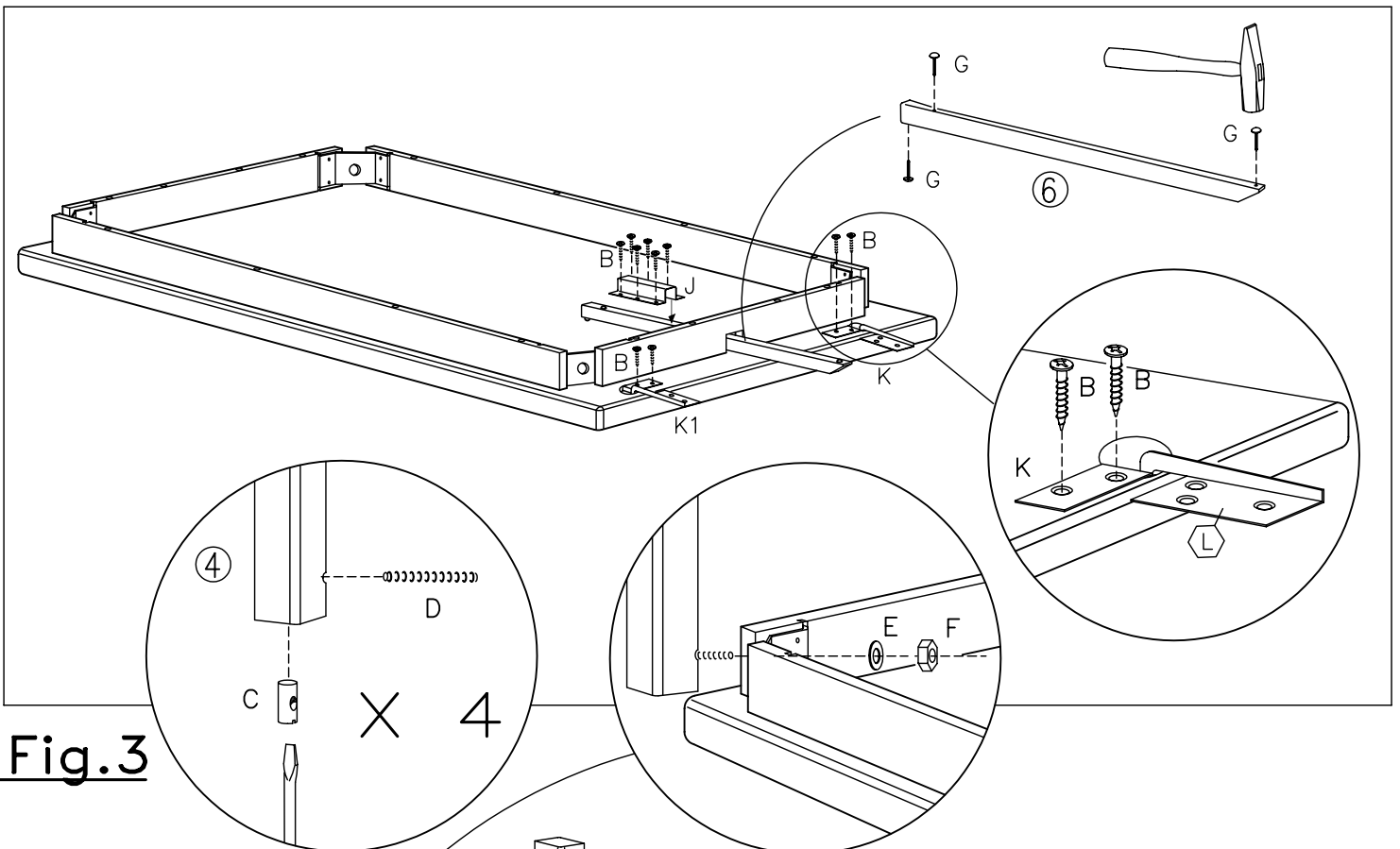
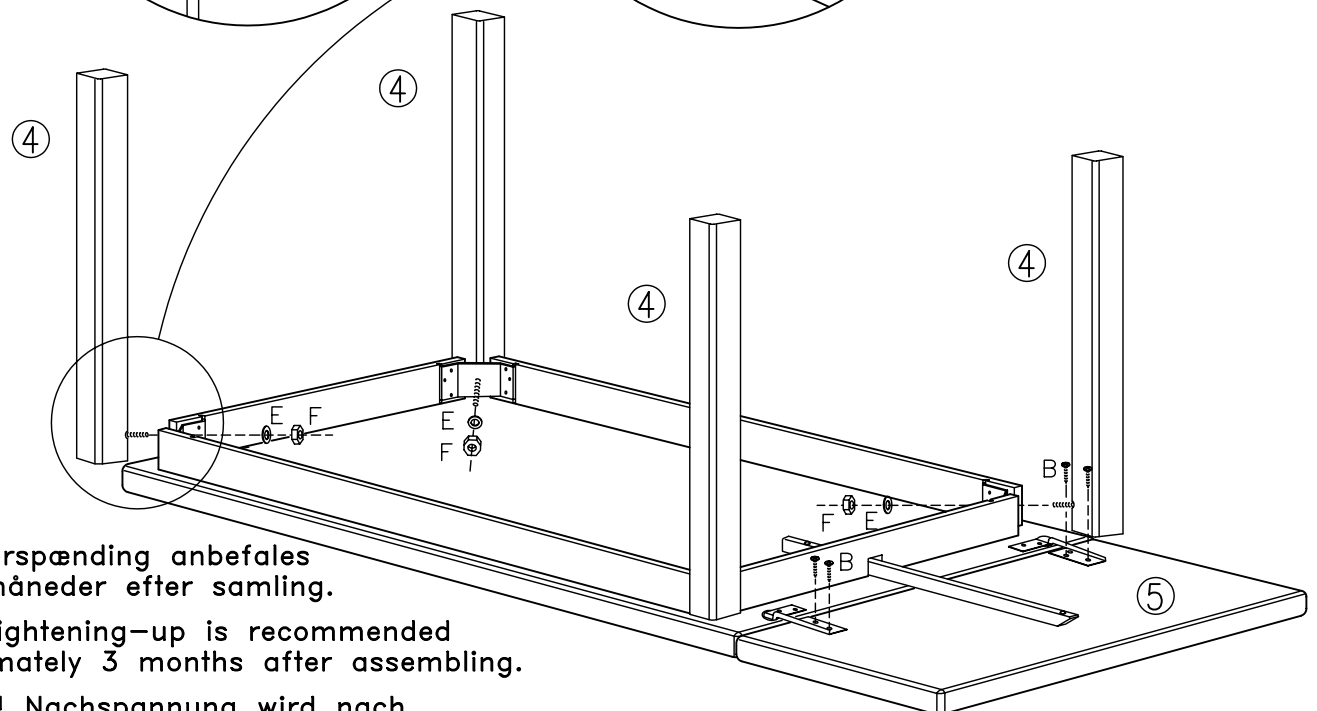


Fig.3



NB! Efterspænding anbefales ca. 3 måneder efter samling.

NOTE! Tightening-up is recommended approximately 3 months after assembling.

Achtung! Nachspannung wird nach drei Monaten empfohlen.