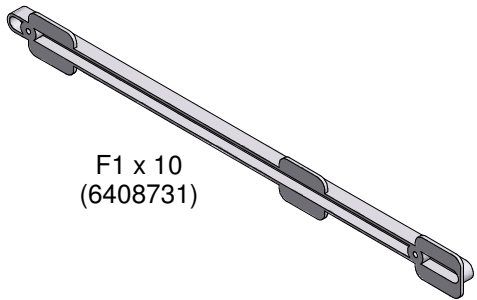
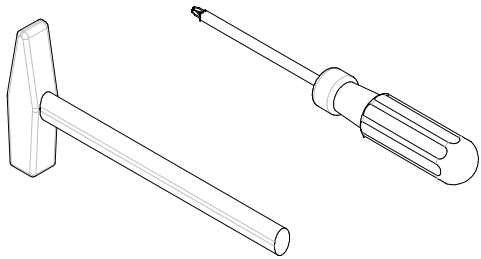
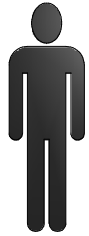


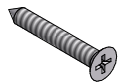
M21 - 41



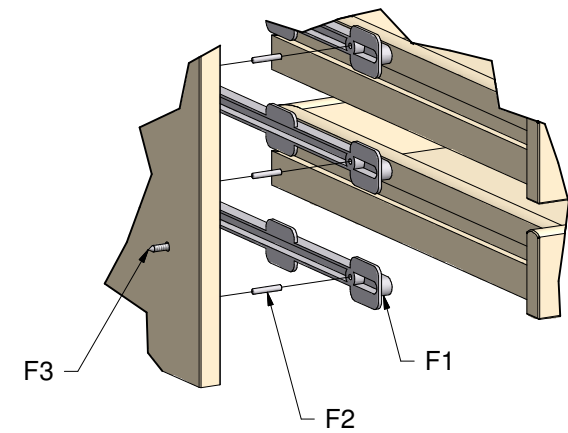
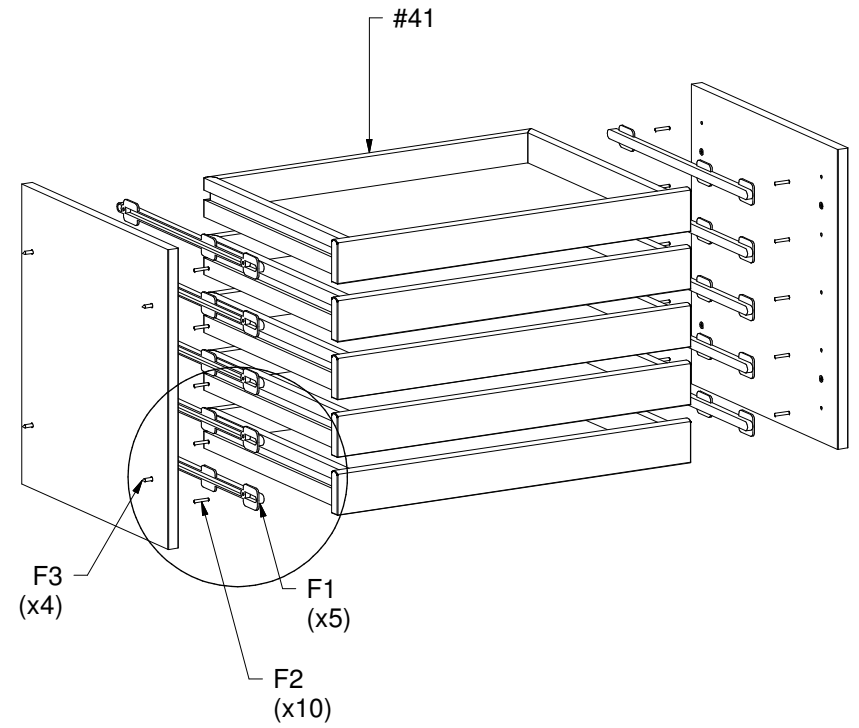
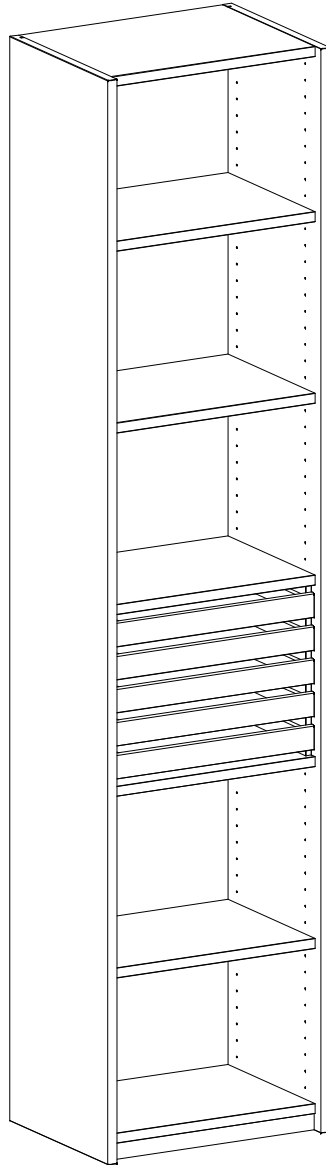
F1 x 10  
(6408731)



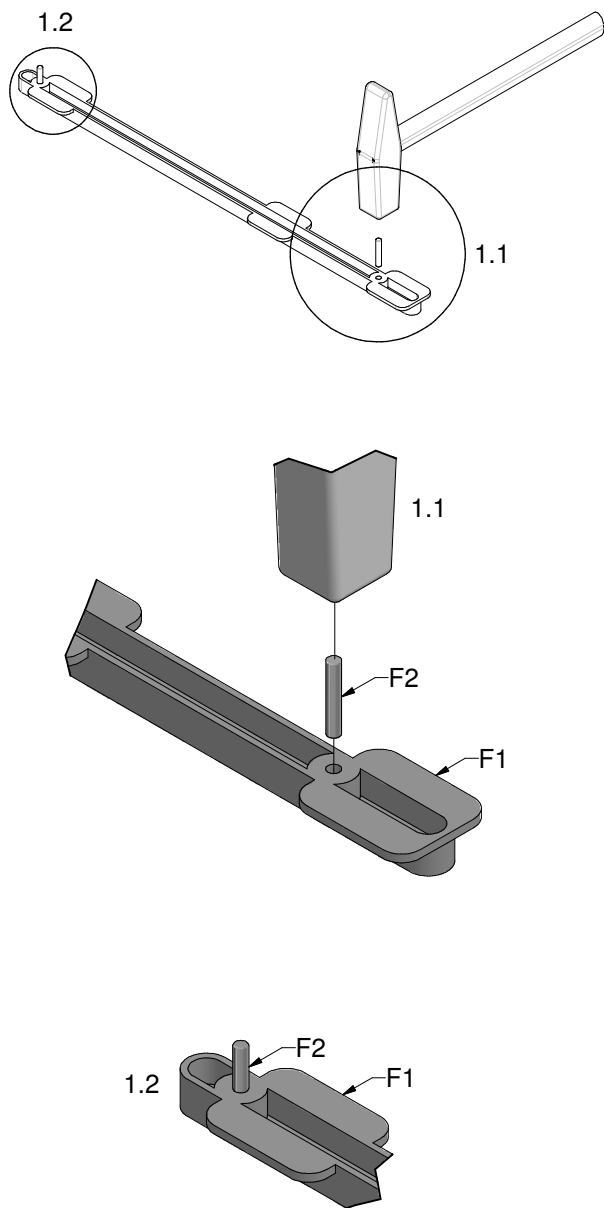
F2 x 20  
(6200084)



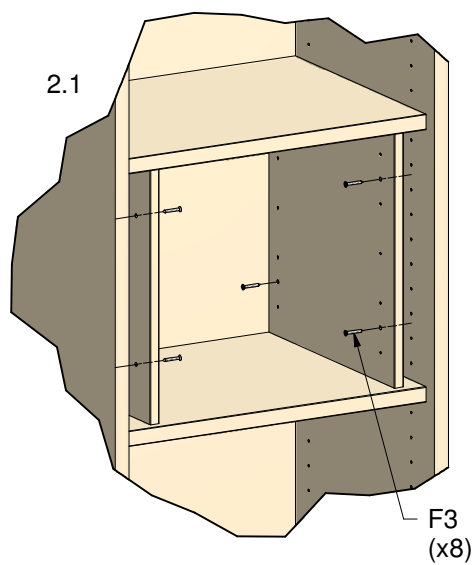
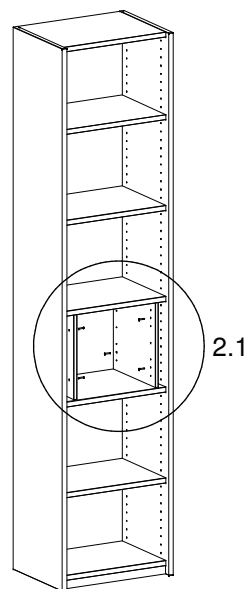
F3 x 8  
(6500225)



**1**



**2**



**3**

