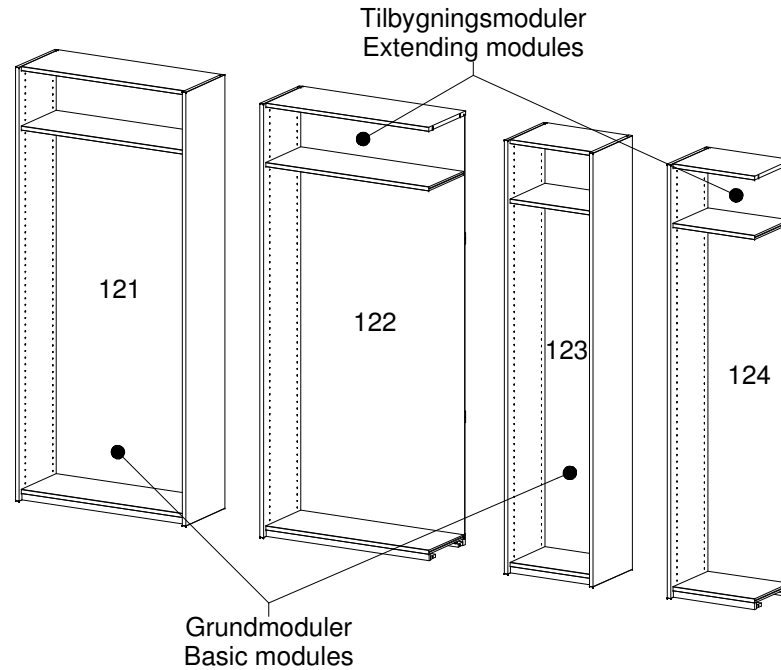
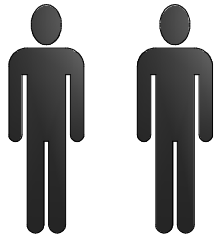


M21 - Update Moduler / Modules



Læs venligst denne samlevejledning grundigt før De starter. Brug også tid på at identificere fittings såvel som emner til Deres nye reolsystem.

Sidepaneler i grundmoduler har kun huller på en side. Sidepanel i tilbygningsmoduler har huller på begge sider.

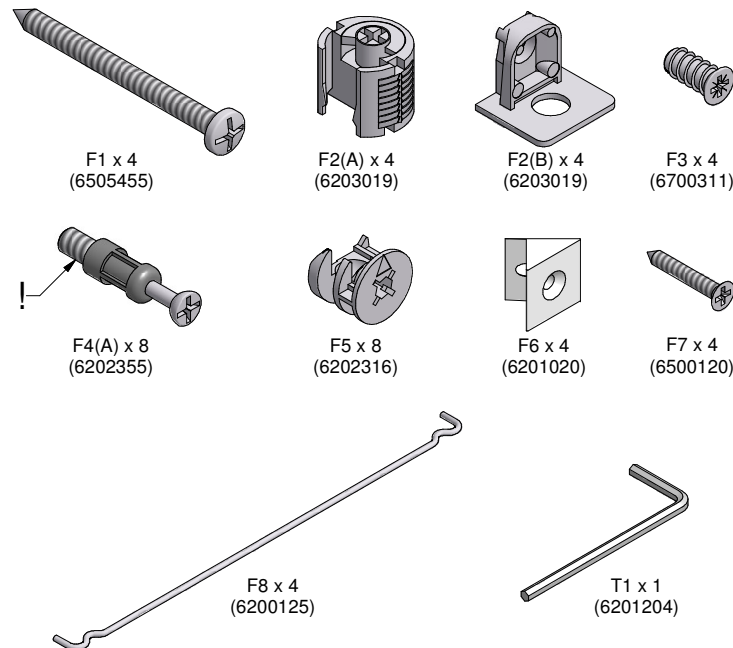
Ved opbygning af reolsystem med flere moduler er sidepanelerne fra grundmodulet altid afslutningspaneler i begge sider af reolen.

Before starting the assembly please read this instruction in detail. Also take the time to identify the hardware as well as the individual pieces of your new wall unit.

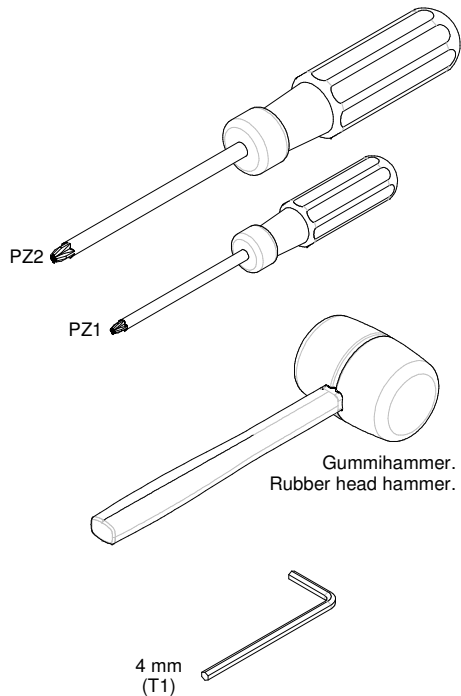
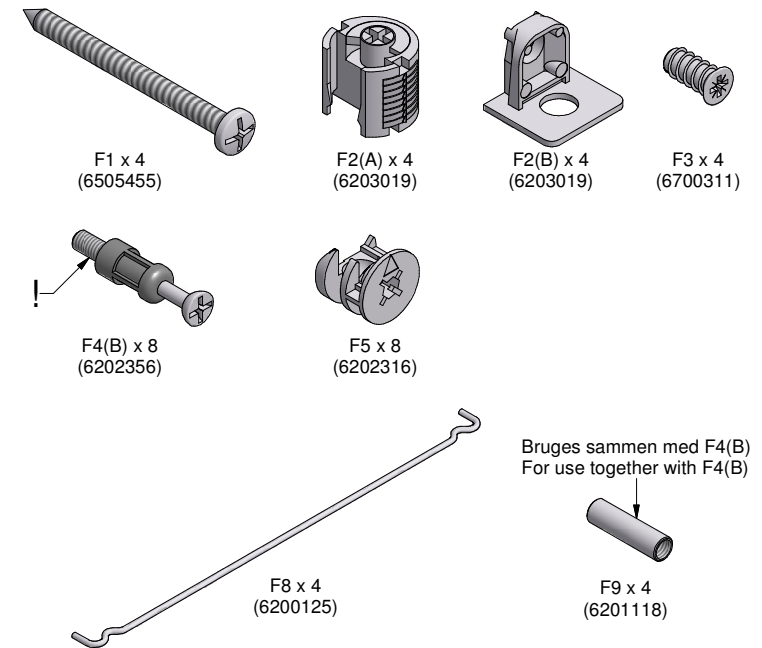
Sidepanels for basic modules have holes on one side only. Sidepanel for extending modules have holes on both side.

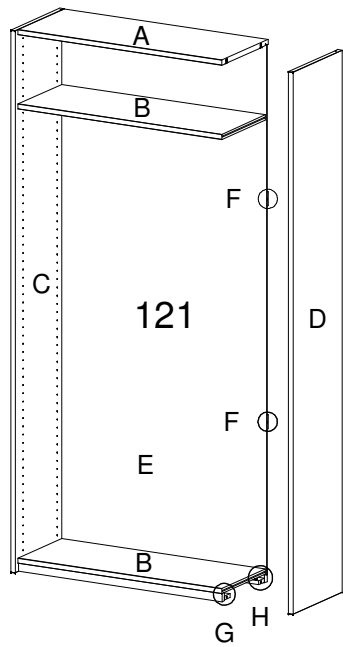
When building a wall unit consisting of several modules always use sidepanels from basic module as closing panels in both side of the wall unit.

Fittings for 121 eller / or 123

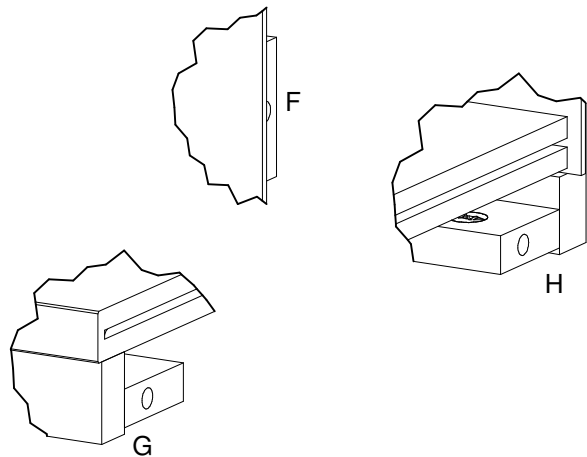


Fittings for 122 eller / or 124



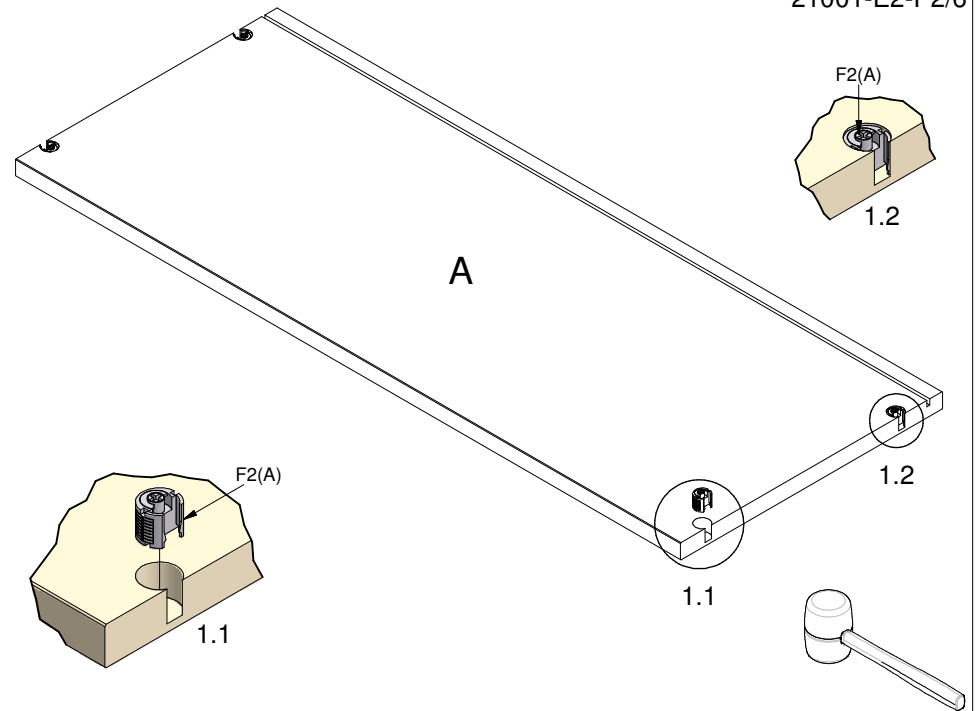


Samling af grundmodul 121.
Grundmodul 123 samles på samme måde.
Assembly of basic module 121.
Assembly method for basic module 123 are equal.

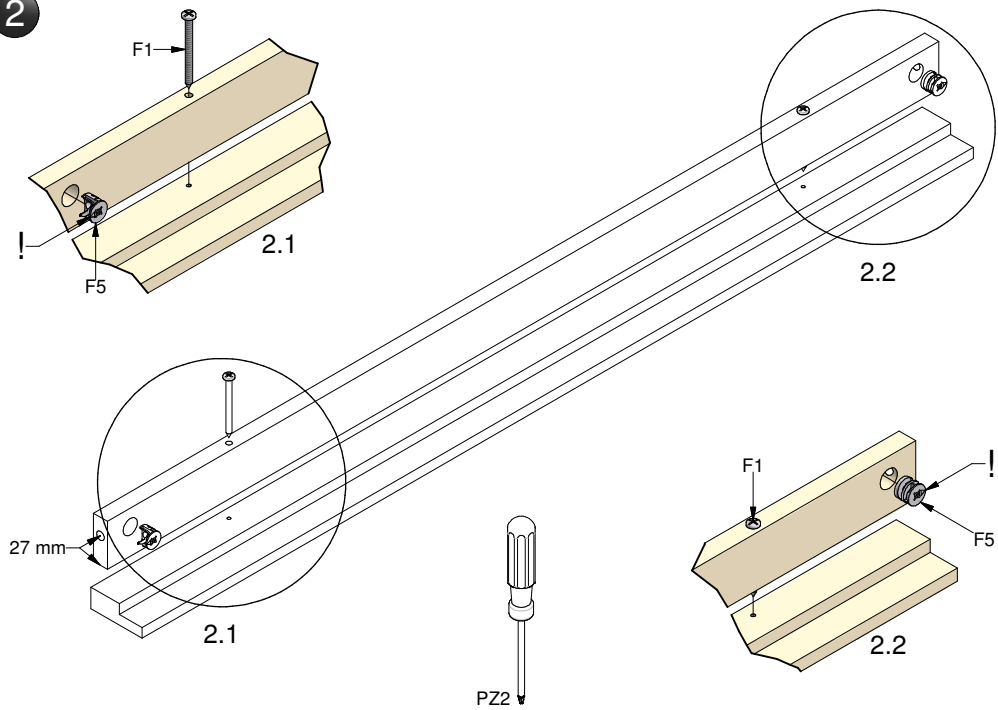


21001-E2-P2/6

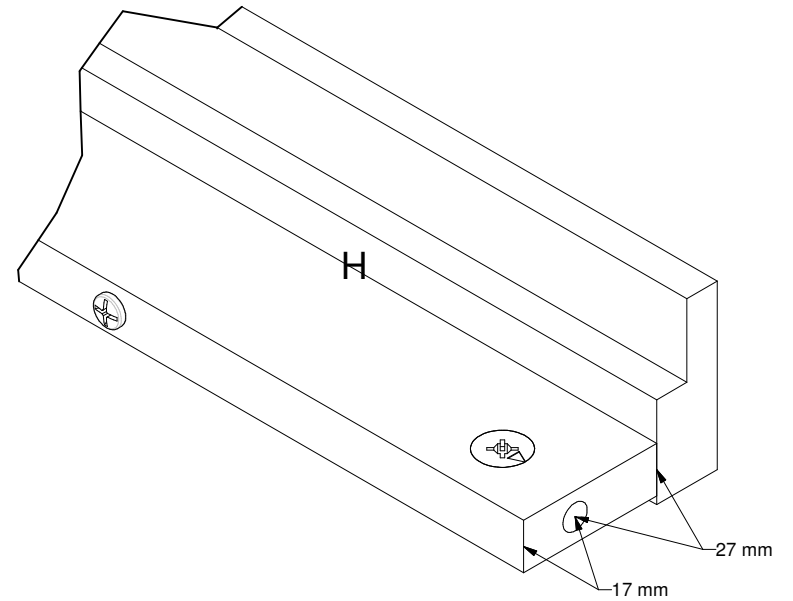
1



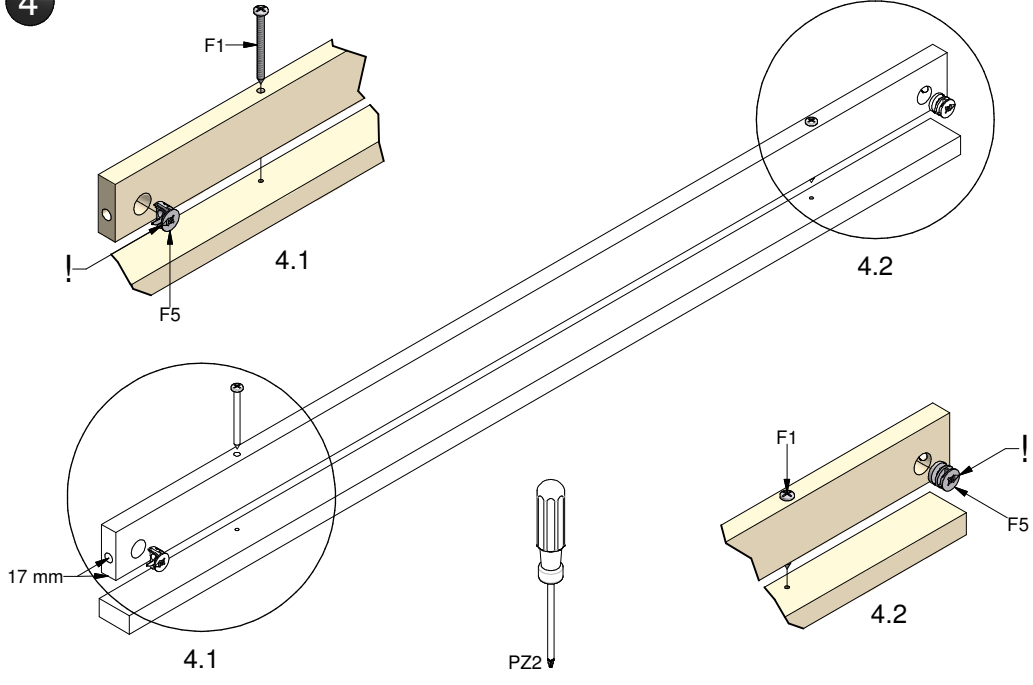
2



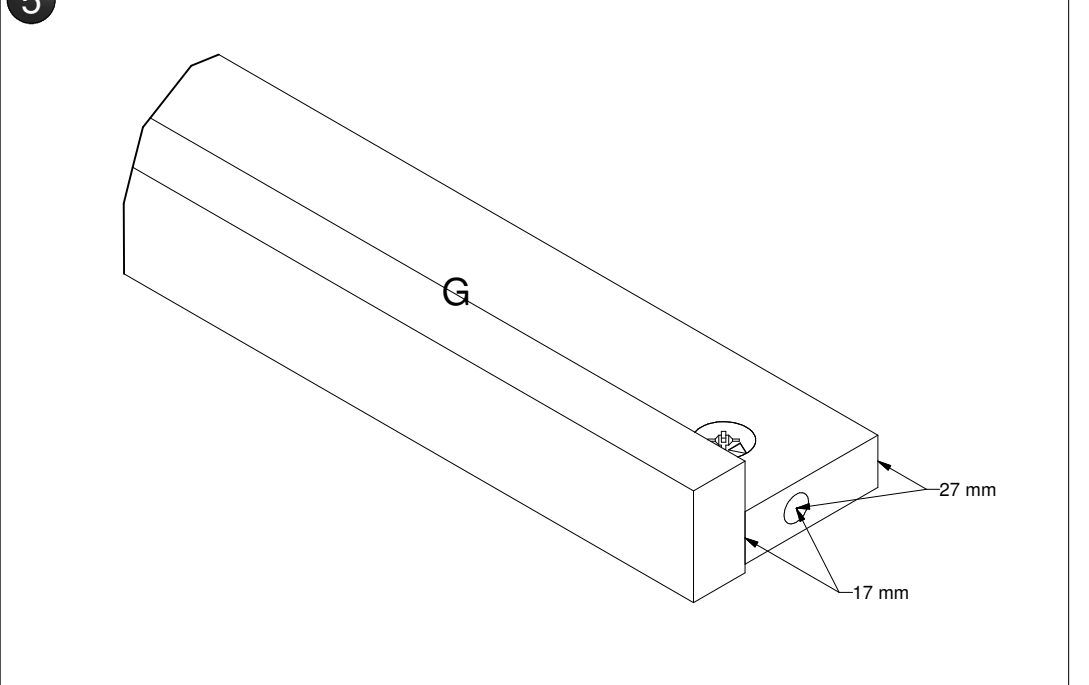
3



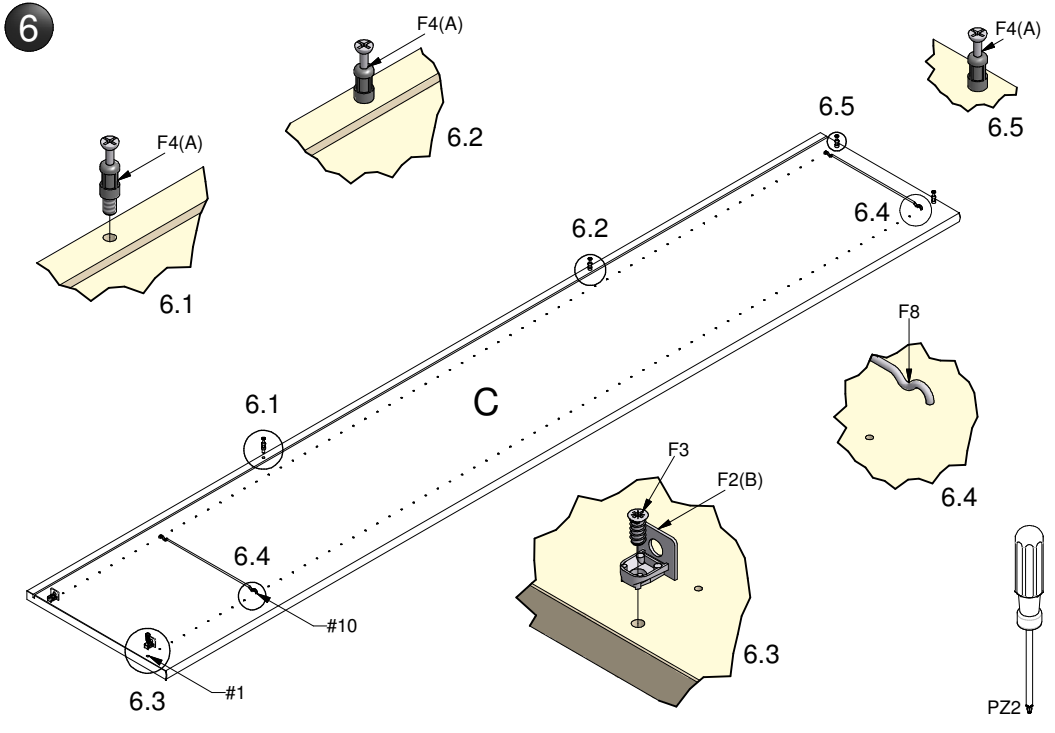
4



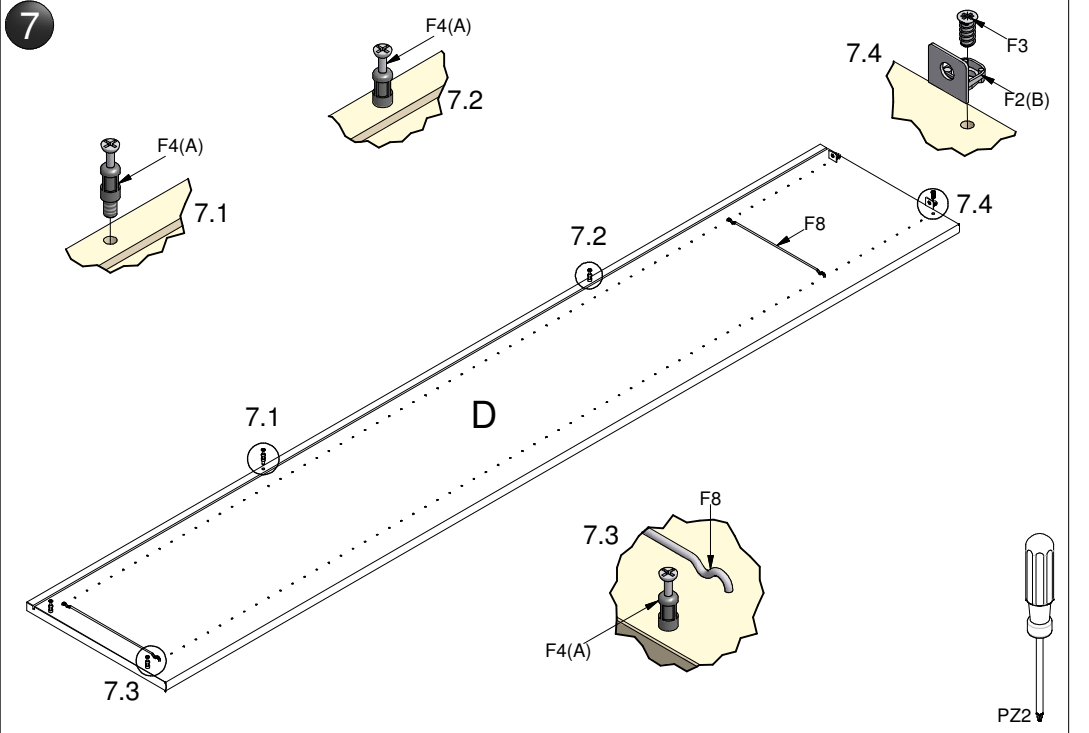
5



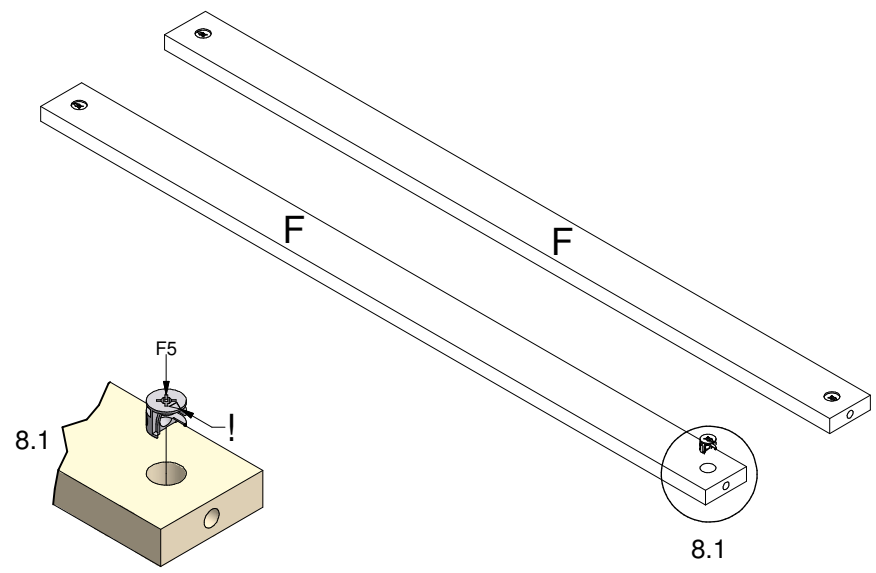
6



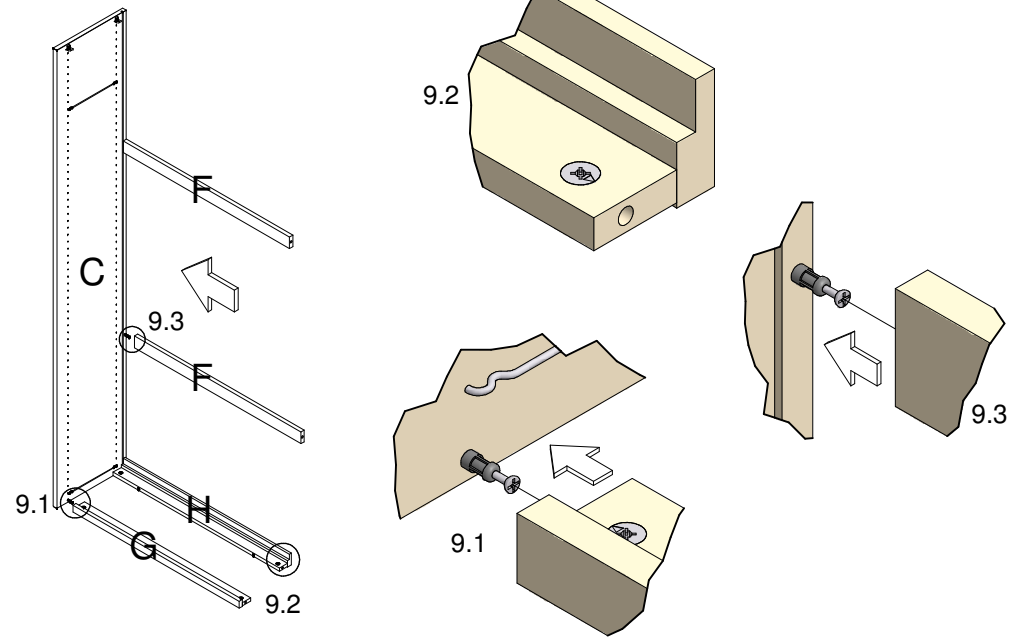
7



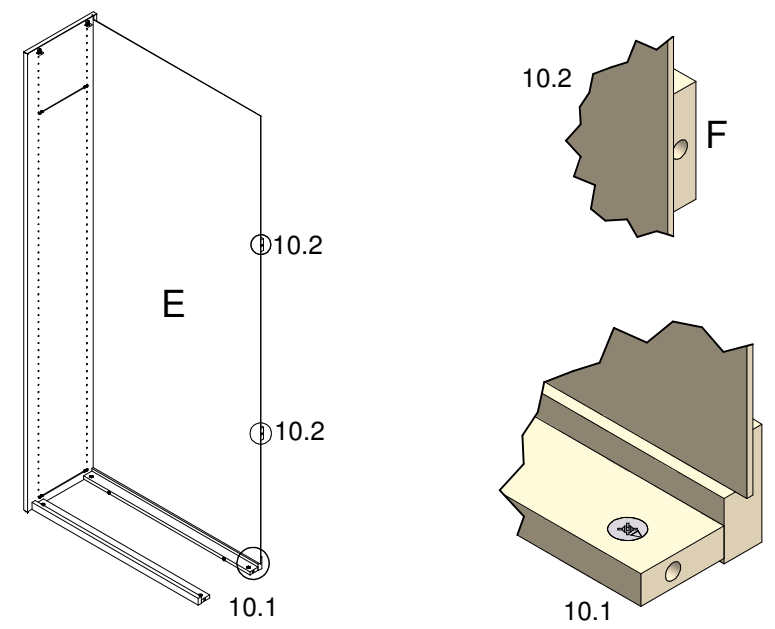
8



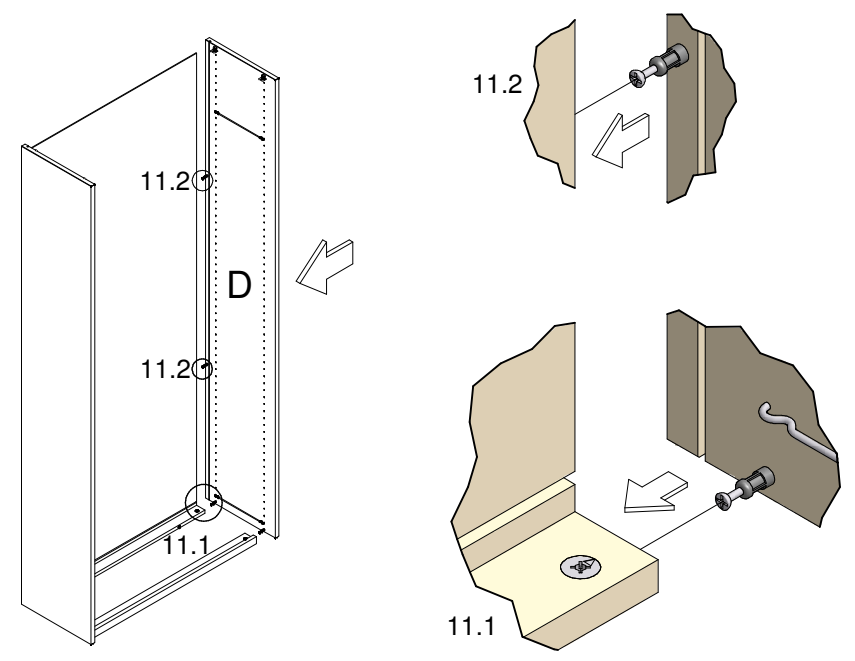
9



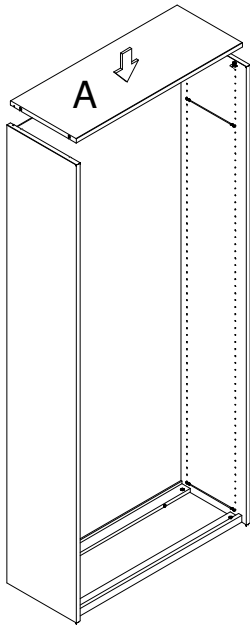
10



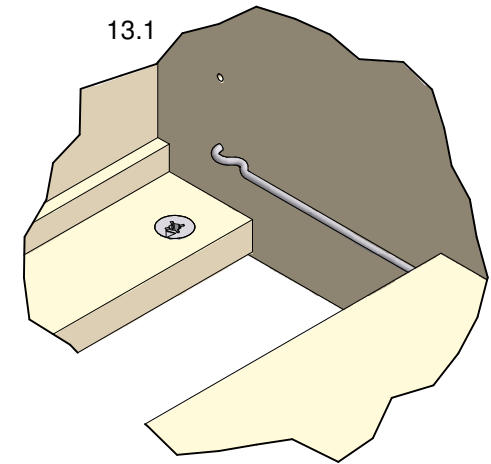
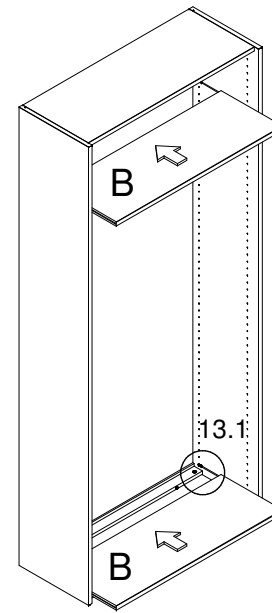
11



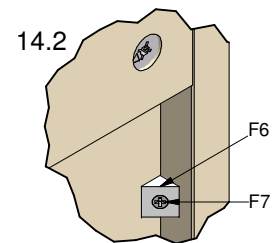
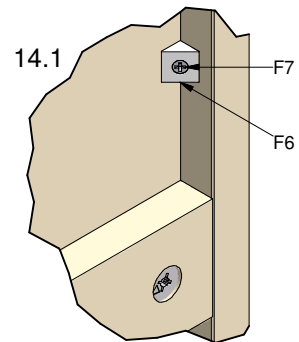
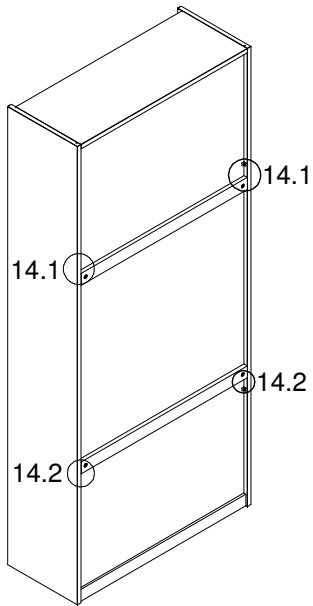
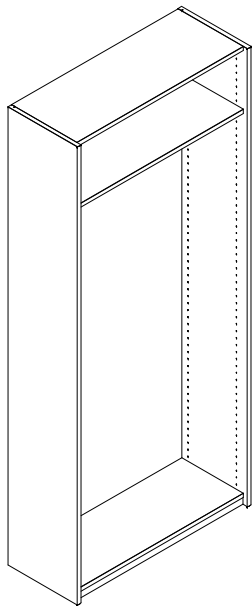
12



13

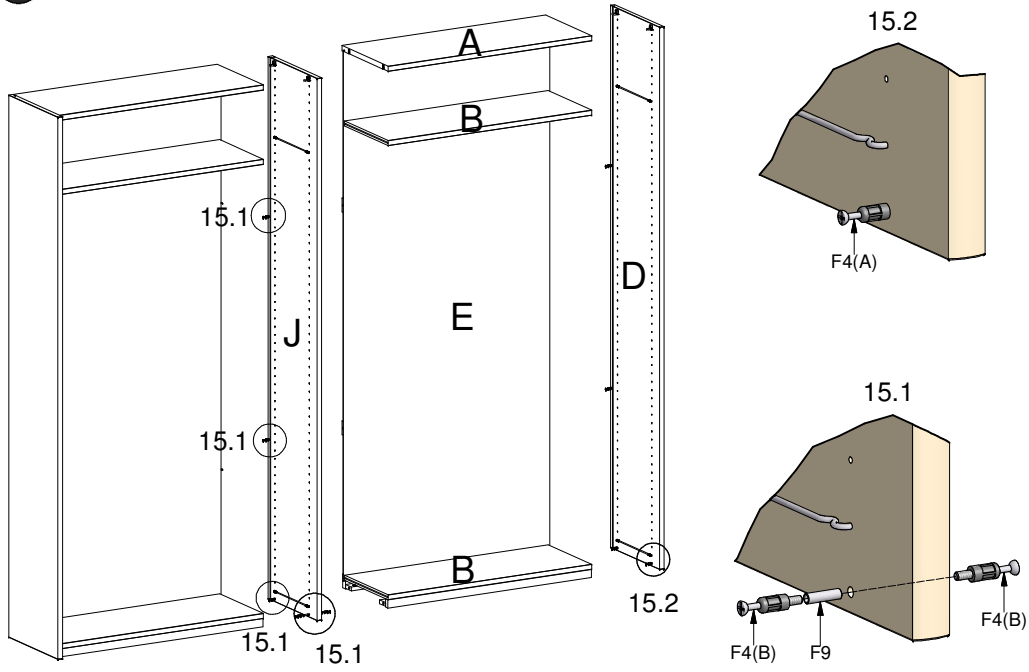


14

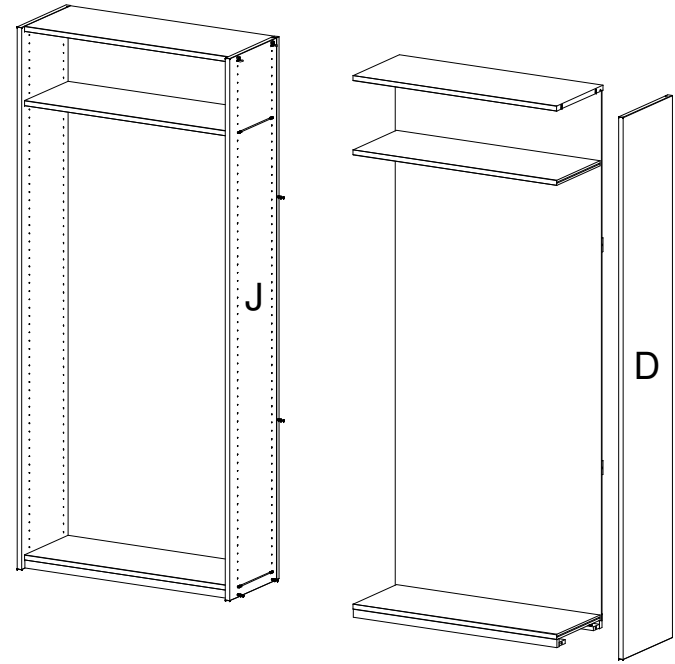


Tilbygningsmodul vises på næste side.
 Extending module are shown on next page.

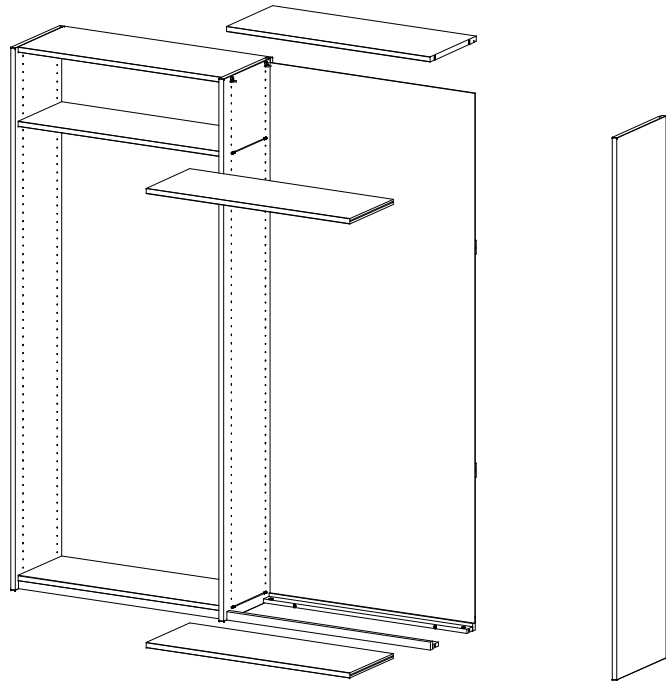
15



16



17



18

