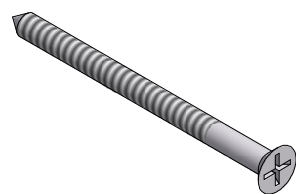


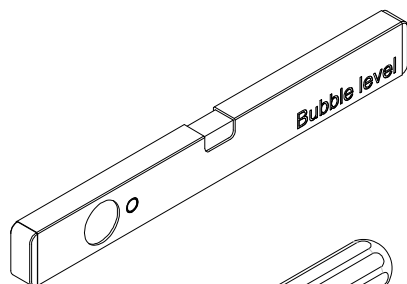
MISTRAL

- design for your life

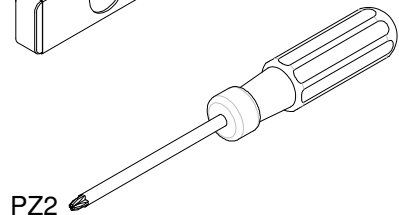
M33 Vægmontering / Wallmounting



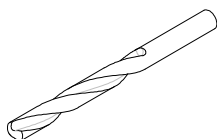
(6500570)



Bubble level



PZ2



Ø8 mm (Max)

!

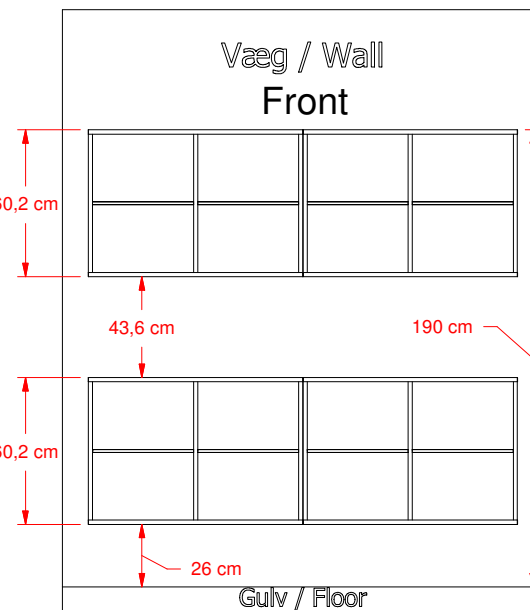
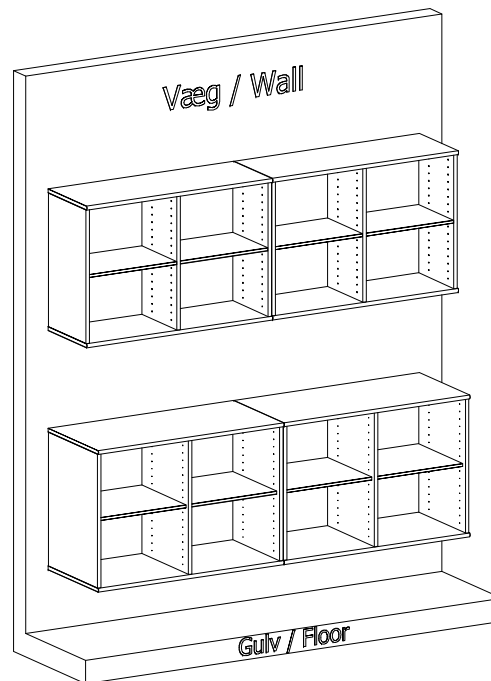
Ved ophængning af reol skal De selv sikre Dem væggenes beskaffenhed. Vort ansvar dækker kun den belastning, som selve reolen kan bære. Er De i tvivl kontakt da venligst en fagmand.

Before wall mounting of the modules, you have to make sure of the character of the wall. We are only responsible for the carrying capacity of the modules. In case of doubt, please contact an expert.

Vor Aufhängen der Elemente müssen Sie selbst die Beschaffenheit der Wand sichern. Wir tragen nur die Verantwortung für die Belastungsfähigkeit der Elemente. Im Zweifelsfall, wenden sich bitte an einen Fachmann.

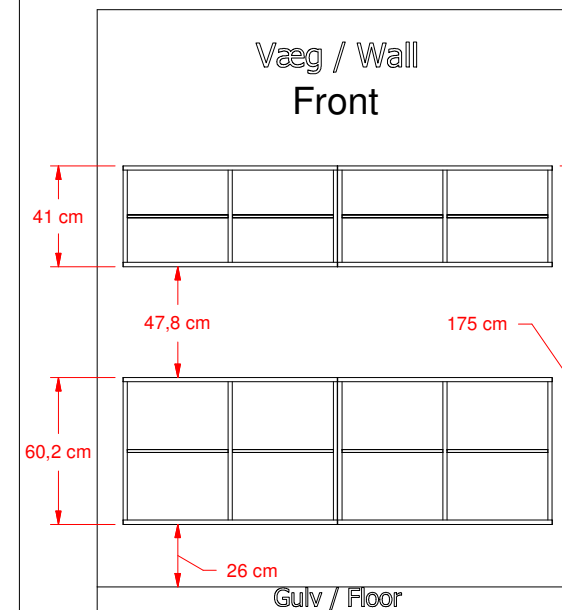
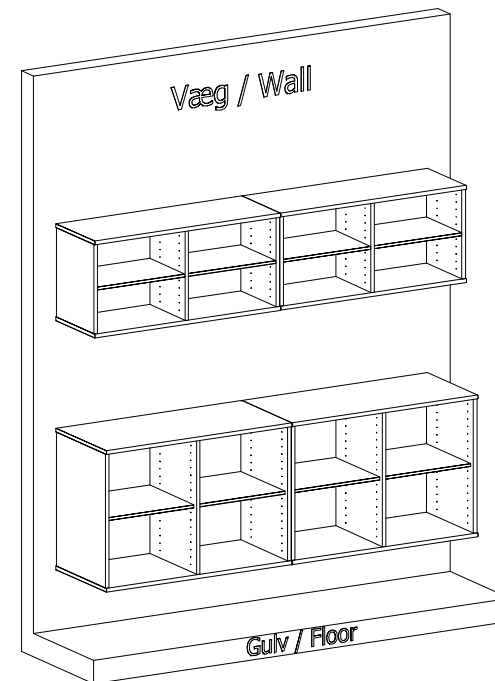
En suspension de l'étagère, vous êtes responsable de la qualité du mur. Notre responsabilité ne comprend que le poids que l'étagère peut supporter. En cas de doute, veuillez consulter un expert.

Eksempel 1 / Example 1

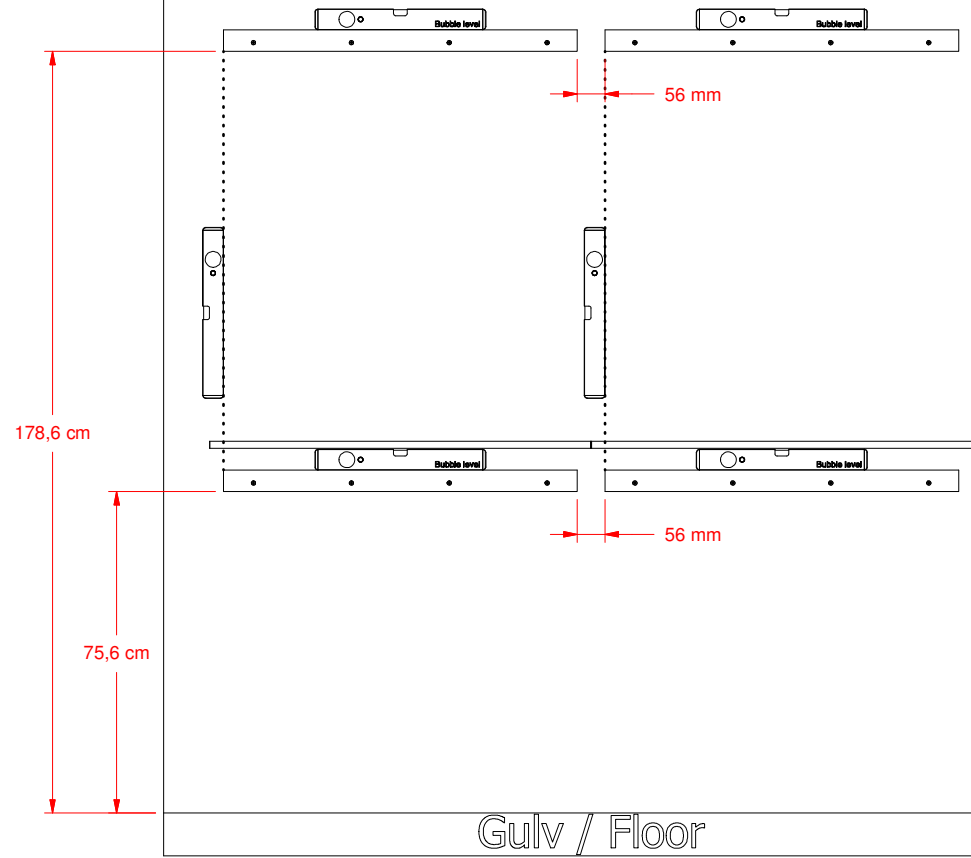


Eksempel 2 / Example 2

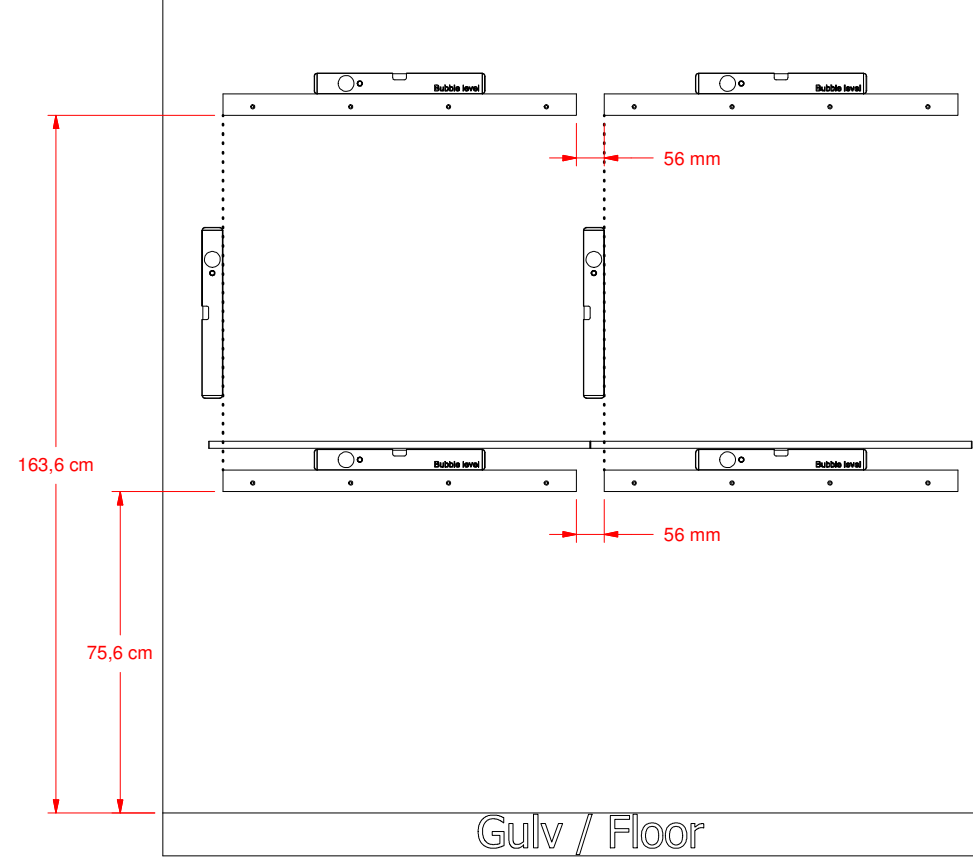
33001-E3-P1/4

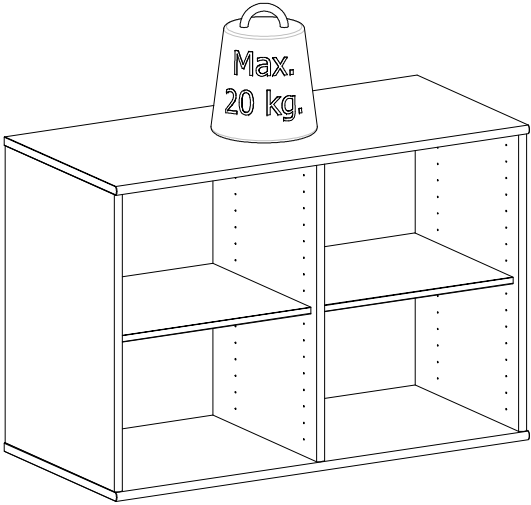
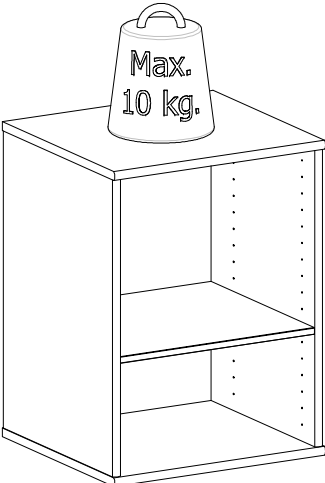


Væg / Wall



Væg / Wall





MISTRAL

- design for your life

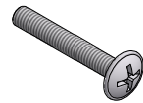
M33
Samleskruer / Assembling screws



33001-E3-P4/4

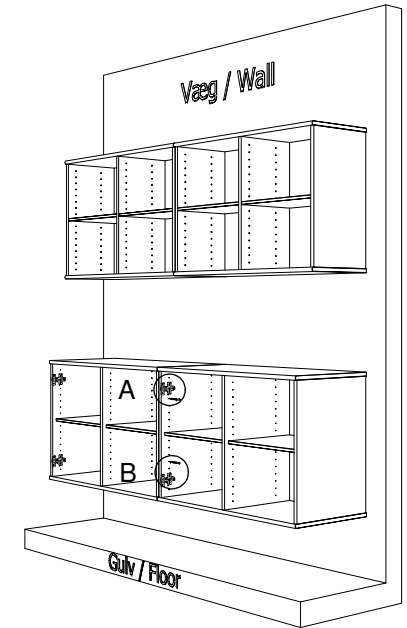
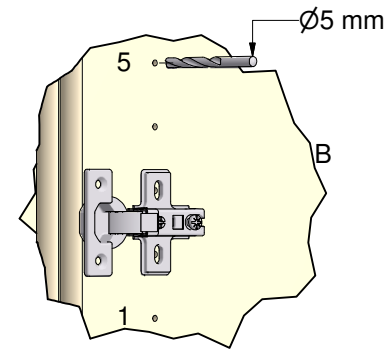
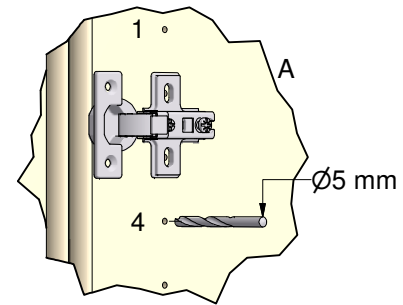


F1
(6201044)



F2
(6706420)

1



1

Montér enhederne ved siden af hinanden. Bør med 5 mm bør fra begge sider i 4. hul fra oven og 5. hul fra neden.

Place the units side by side. Drill with a 5 mm drill from both sides in the 4th hole from the top and the 5th hole from the bottom.

Die Elemente neben einander stellen. Mit einem 5 mm Bohrer bohren Sie von beiden Seiten im 4. Loch von oben und im 5. Loch von unten.

Mettre les unités côte à côte. Percer d'un foret de 5 mm des deux côtés dans le 4 ième trou d'en haut et le 5 ième trou d'en bas.

2

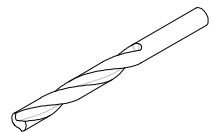
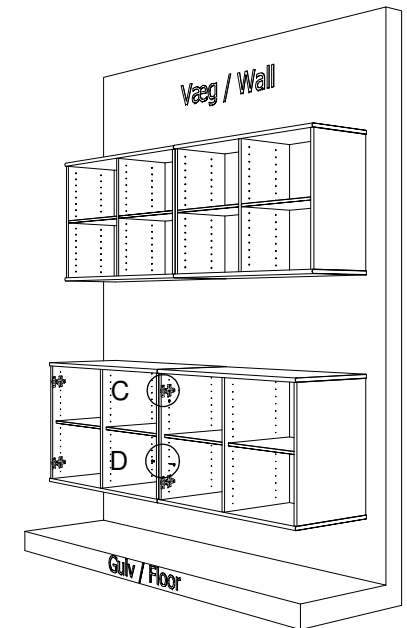
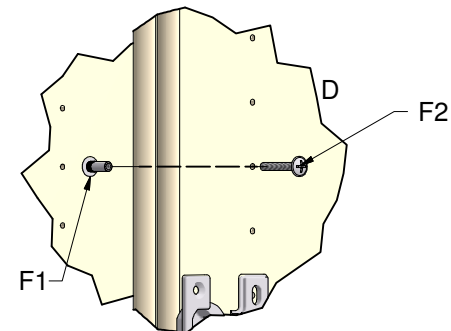
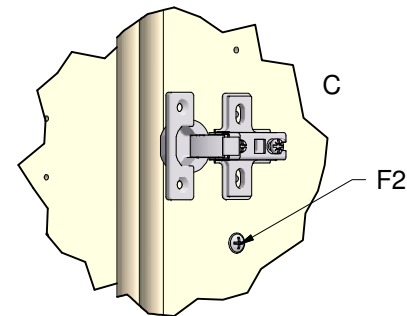
Sæt samleskrue i og spænd fra begge sider.

Put in the assembling screw and tighten up from both sides.

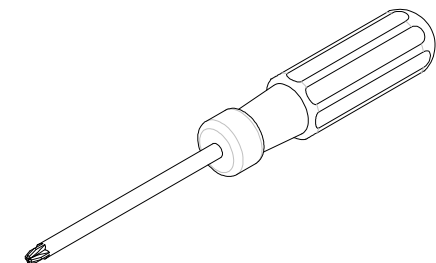
Die Spanmutter montieren und von beiden Seiten anziehen.

Mettre la vis de montage dans le trou et serrer des deux côtés.

2



Ø5 mm (Max)



PZ2