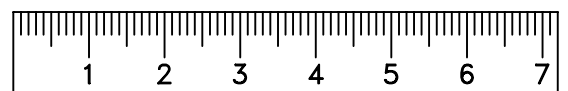
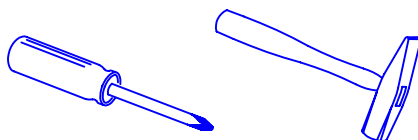
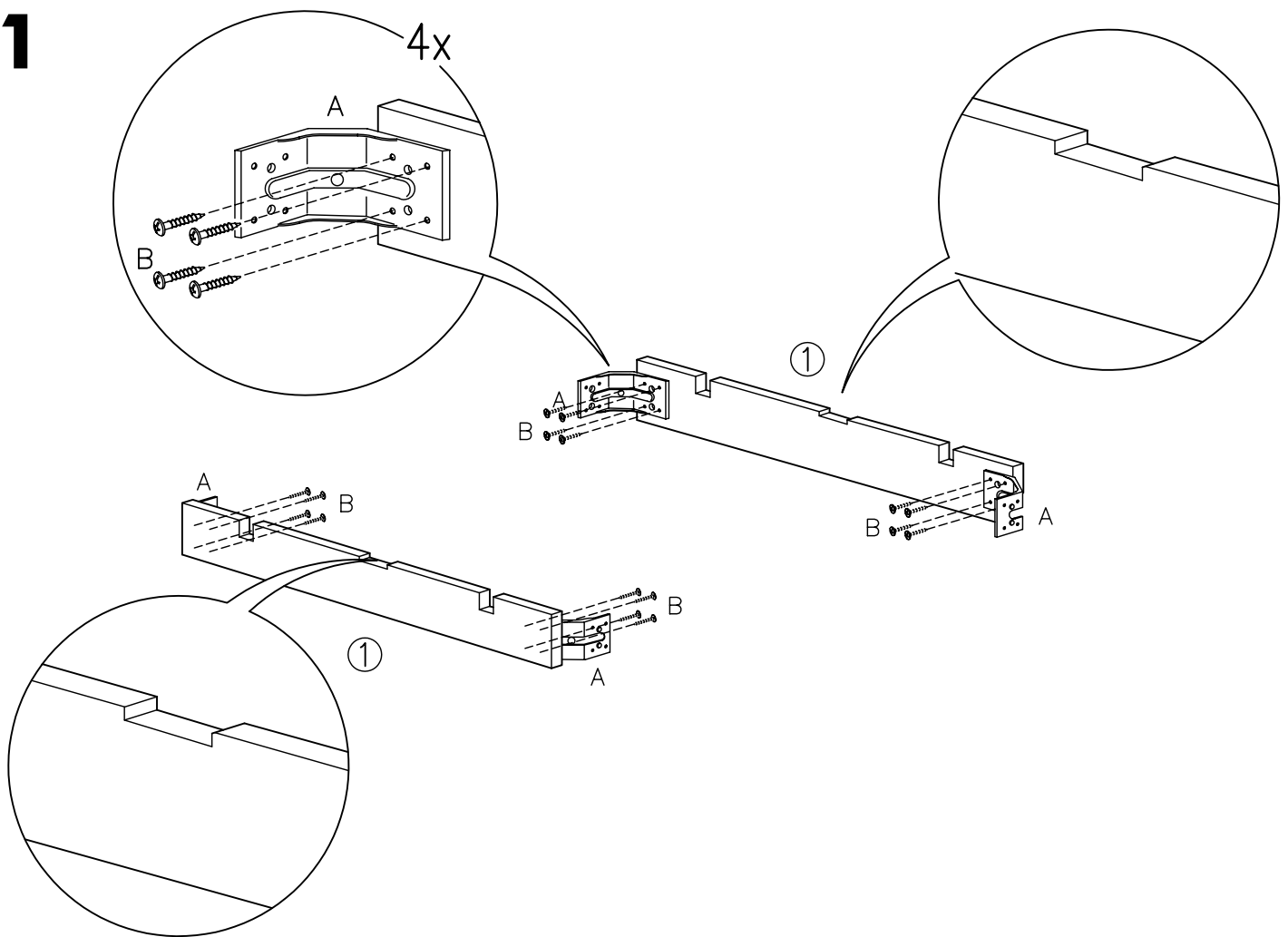


Hjælpeværktøj:  
Tools needed:  
Benötigt:

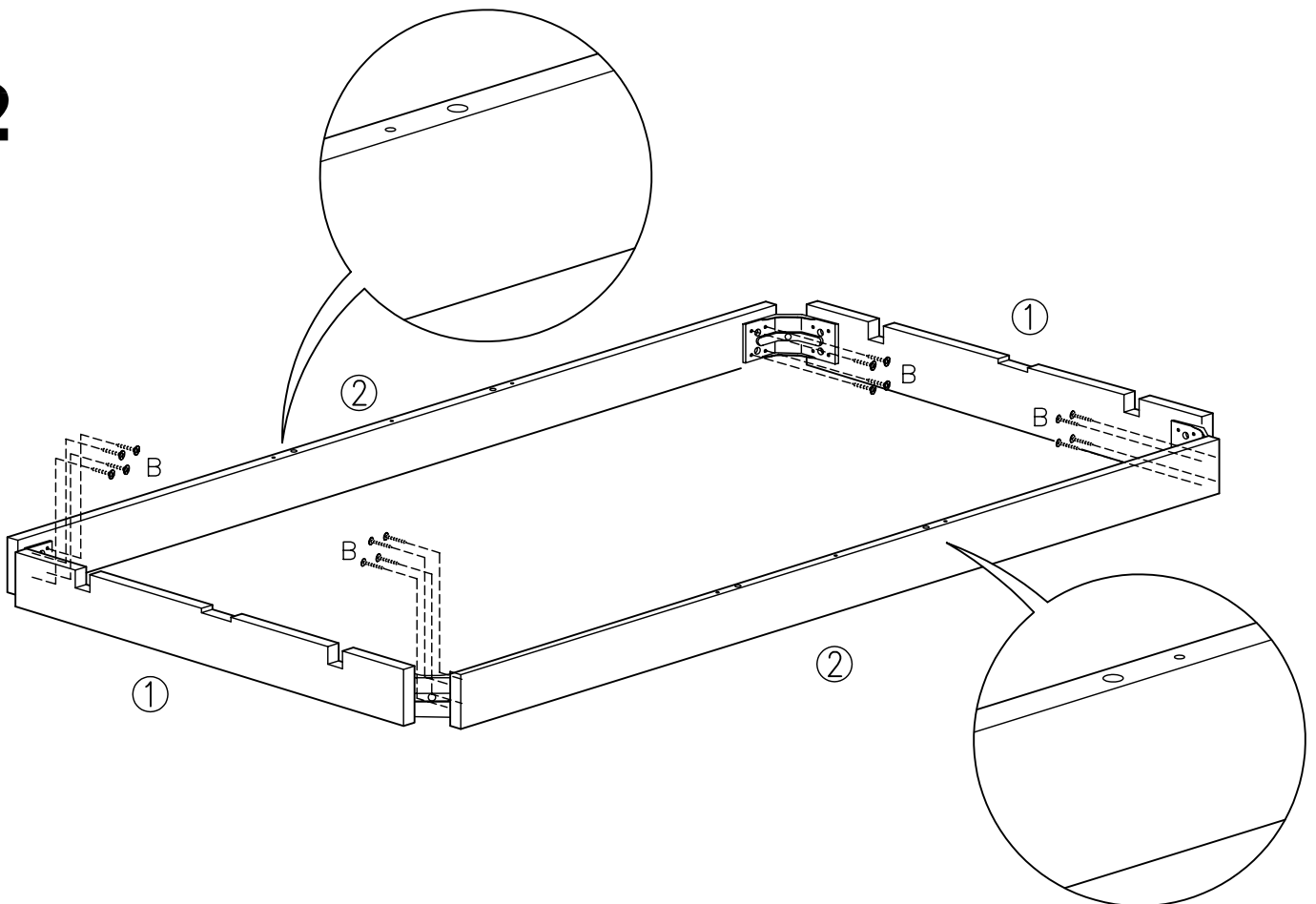


1:1

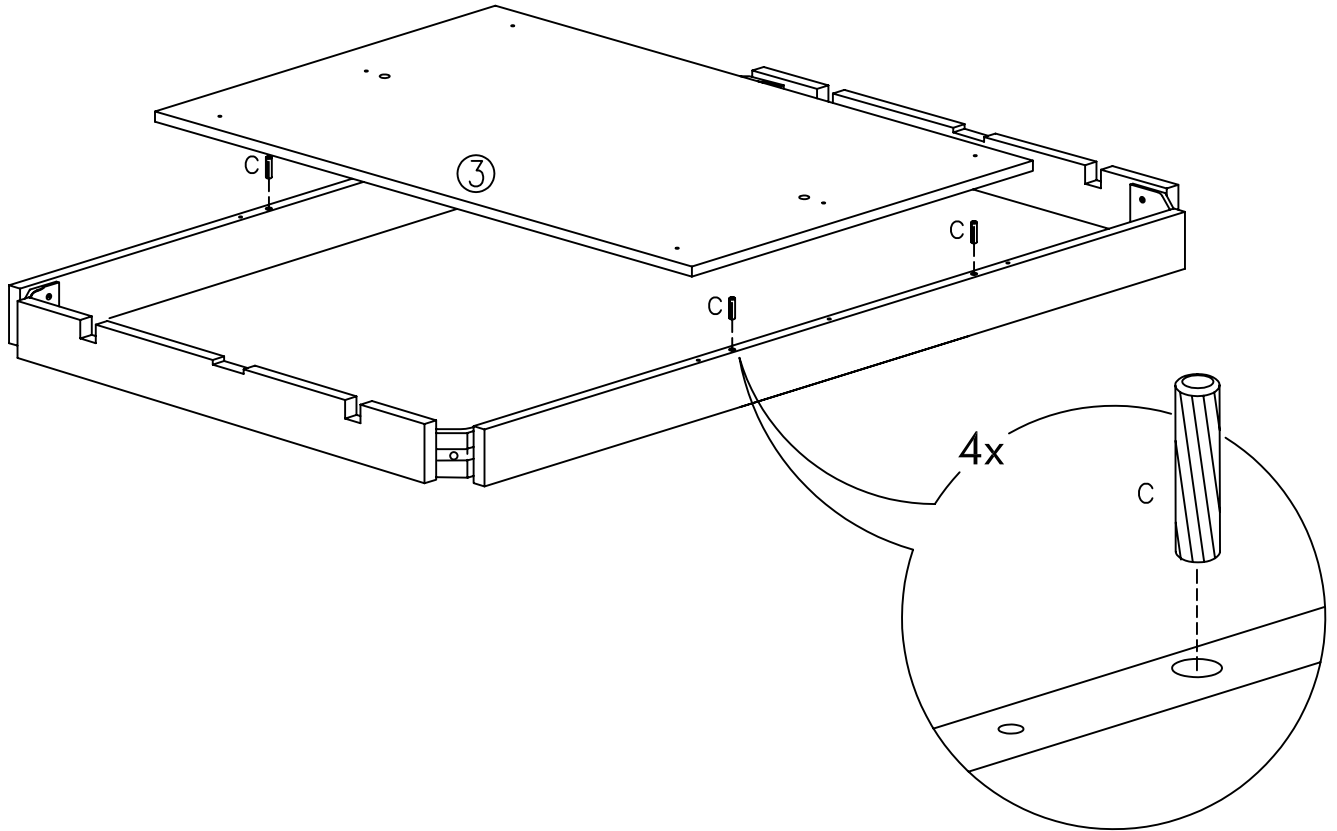
# 1



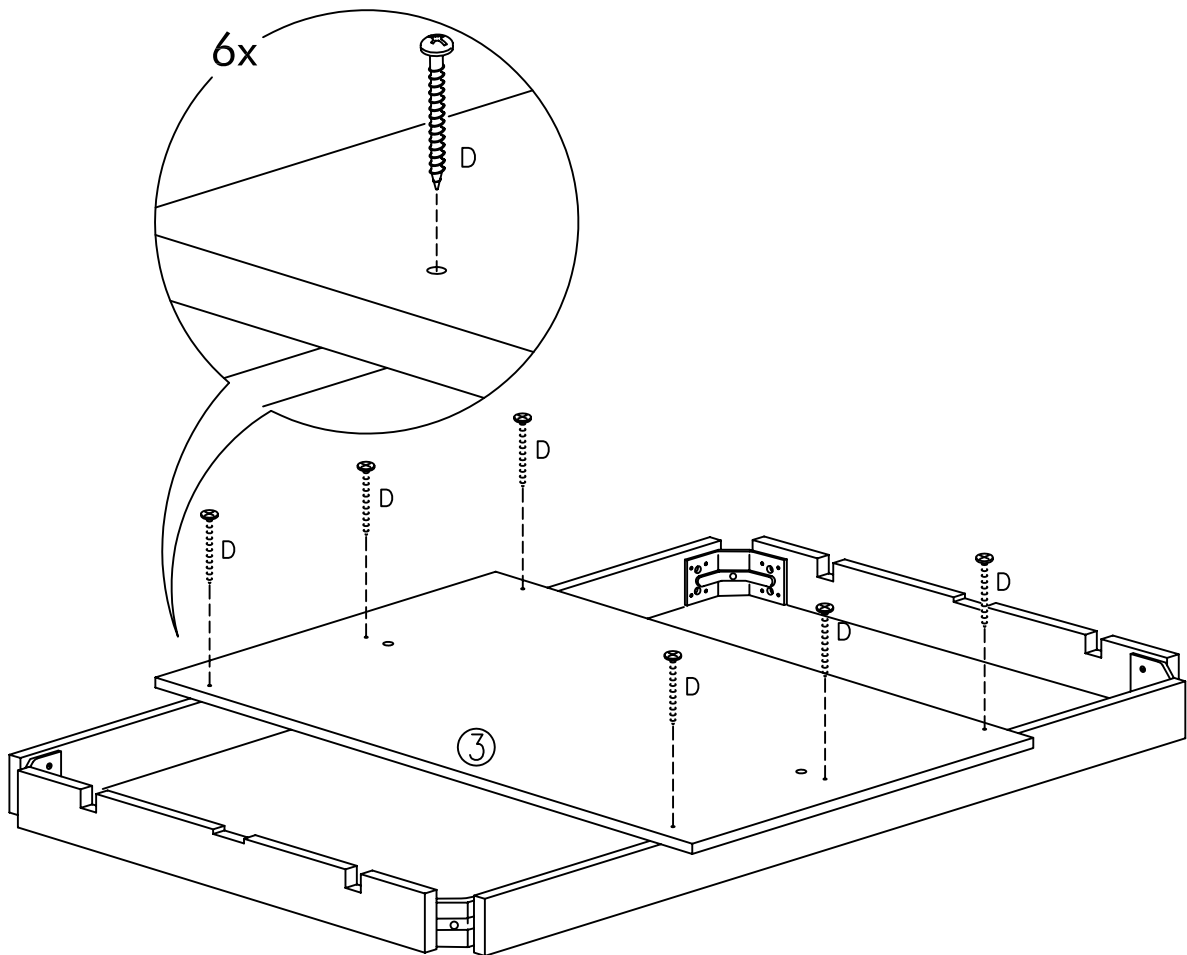
# 2



**3**

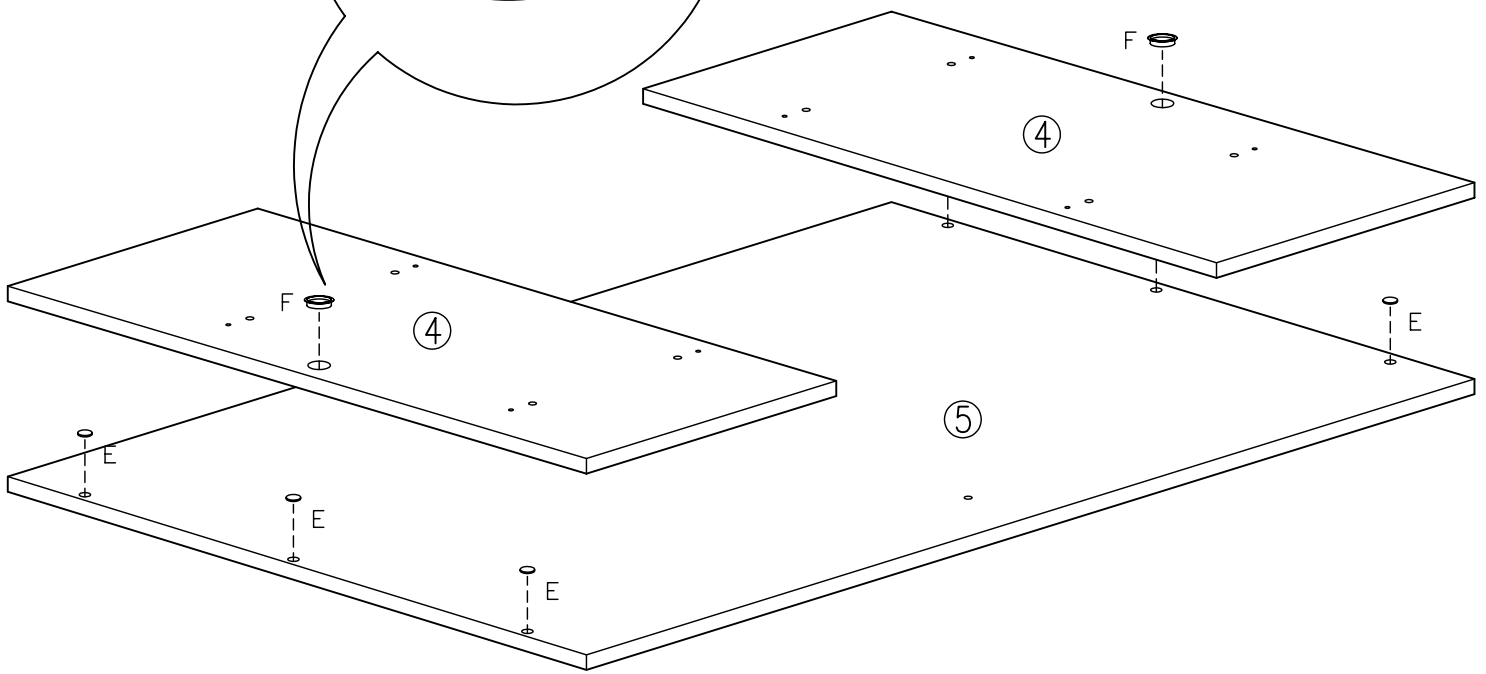
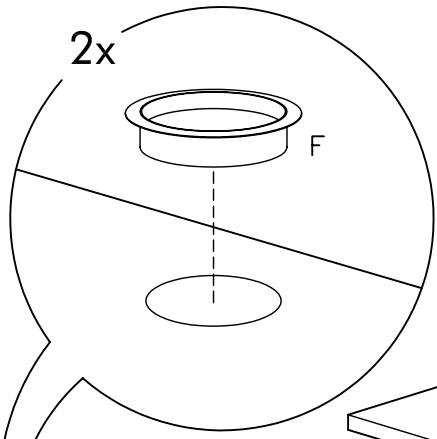


**4**

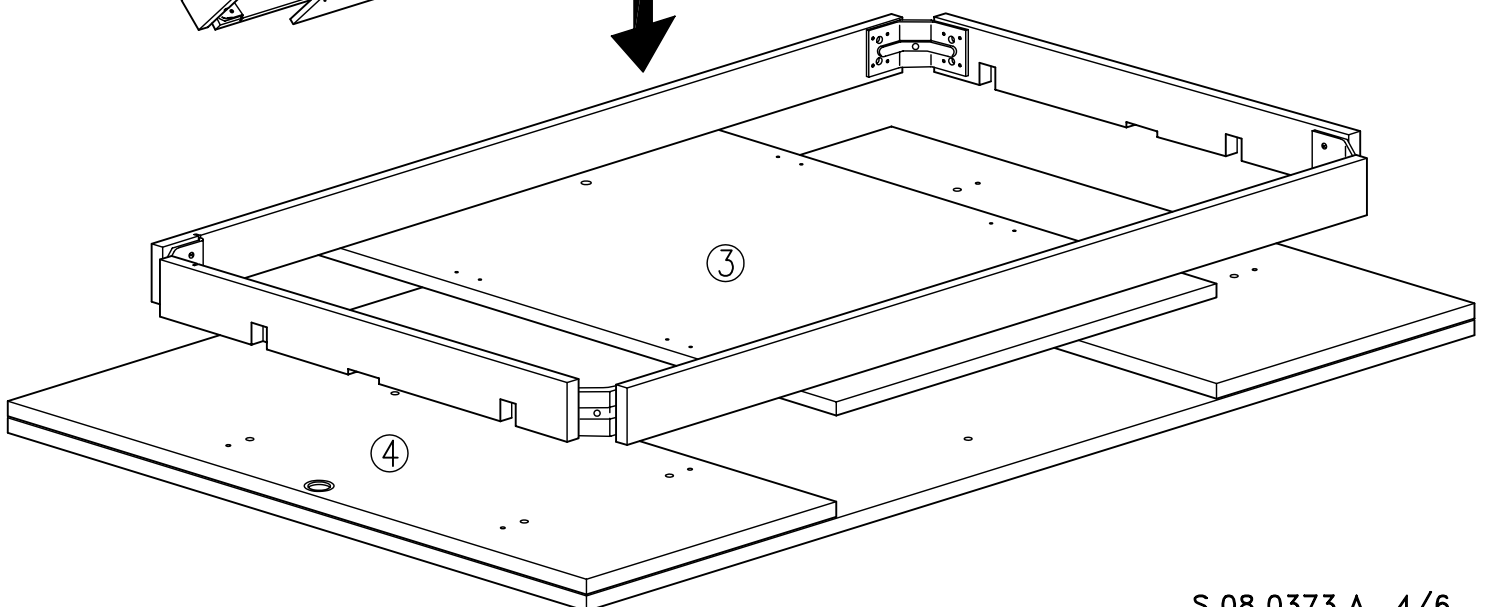
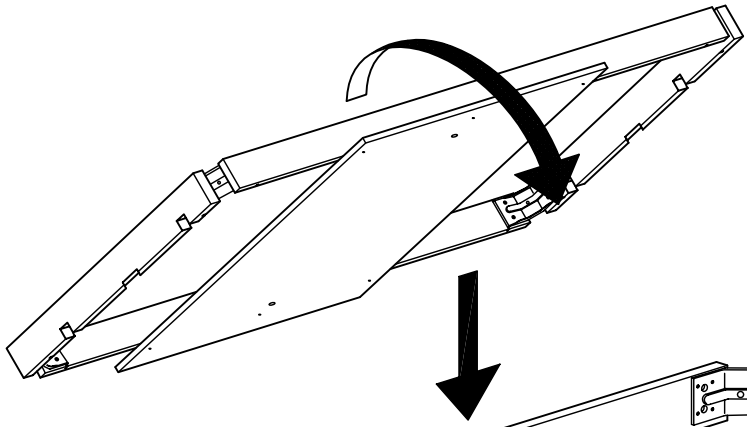


**5**

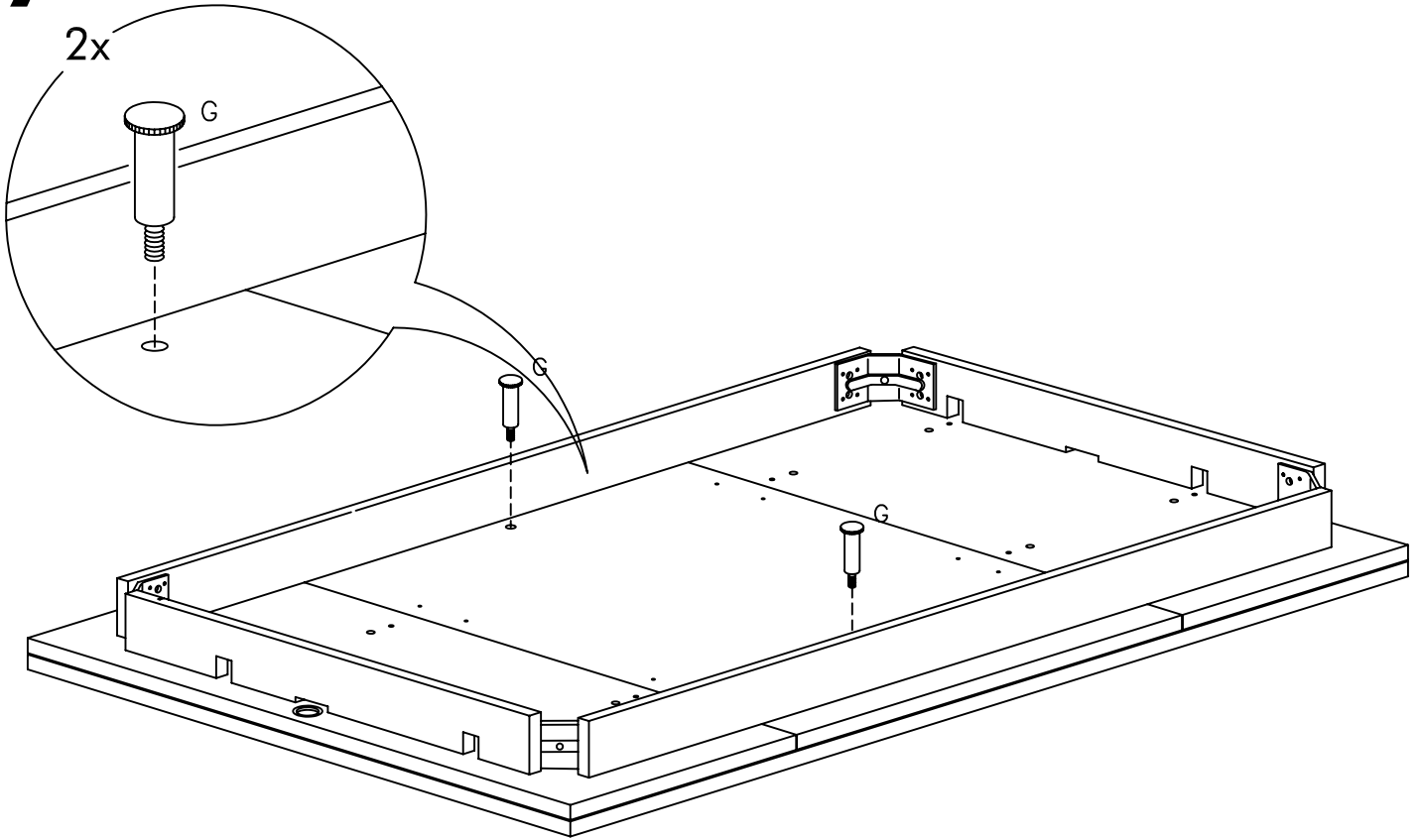
2x



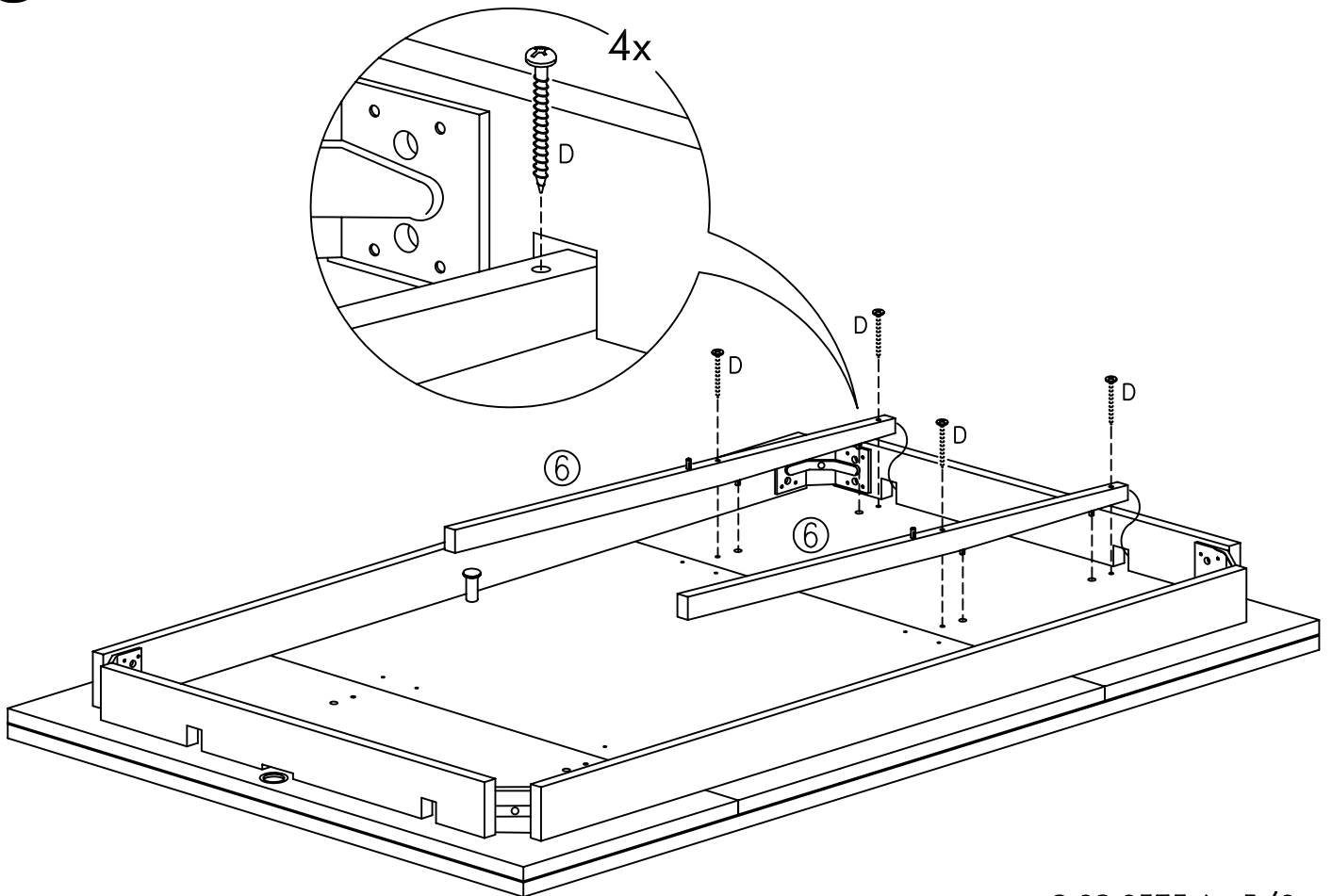
**6**



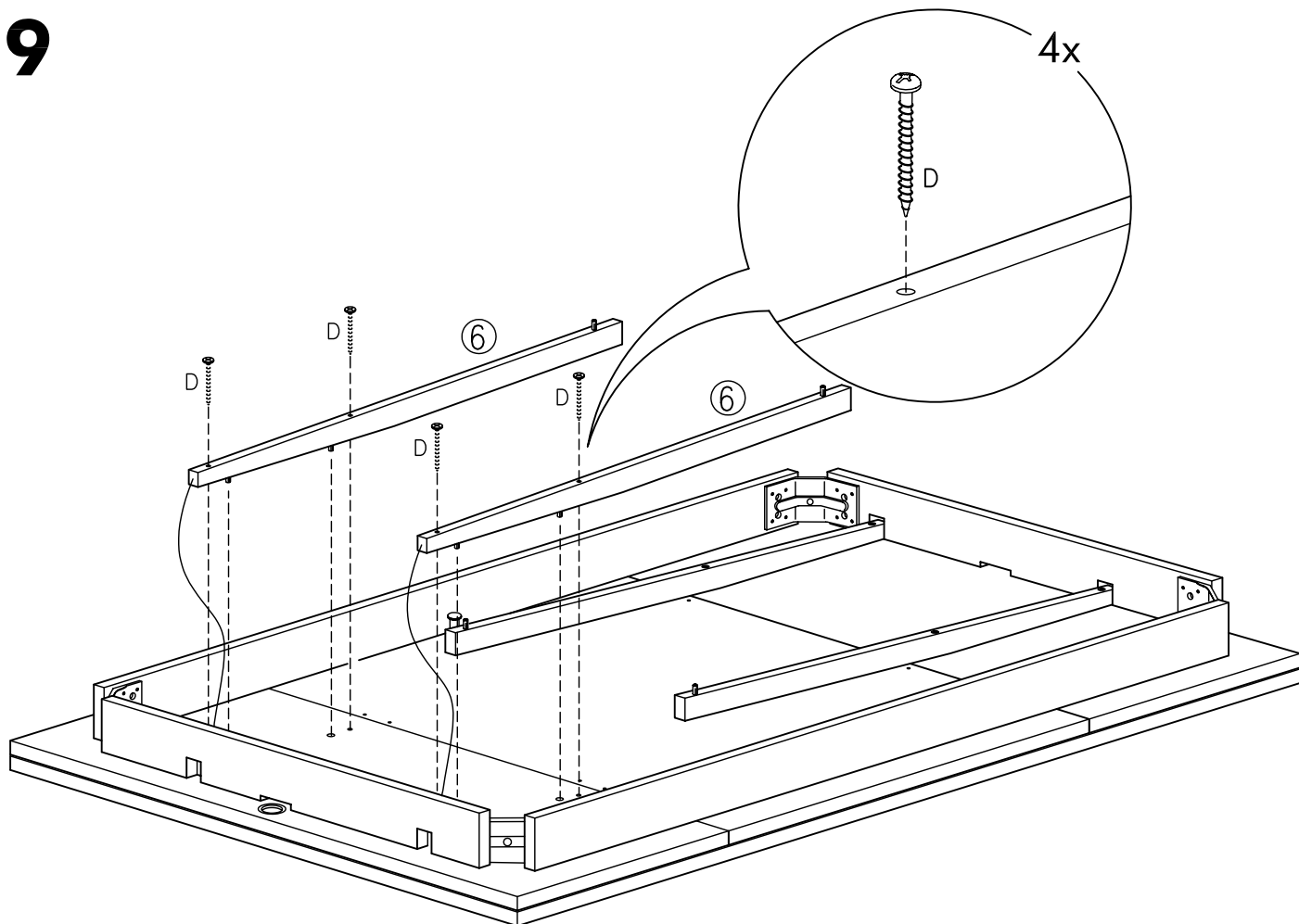
**7**



**8**



9



10

