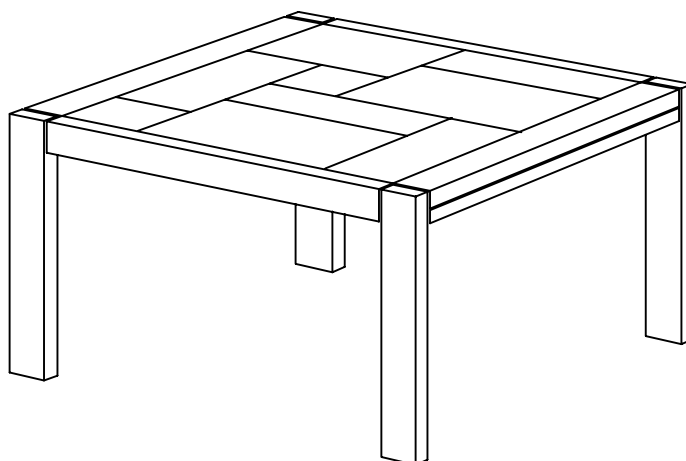


hammel®

Danish Design by Hammel

340.30
Maja hjørnebord

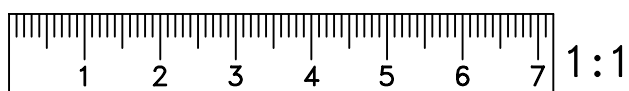


DELE: PARTS: TEILEN:

ANTAL QUANTITY ANZAHL		ARTIKEL ARTICLE ARTIKEL
1 x		①
2 x		②
2 x		③

BESLAG: HARDWARE: BESCHLÄGE:

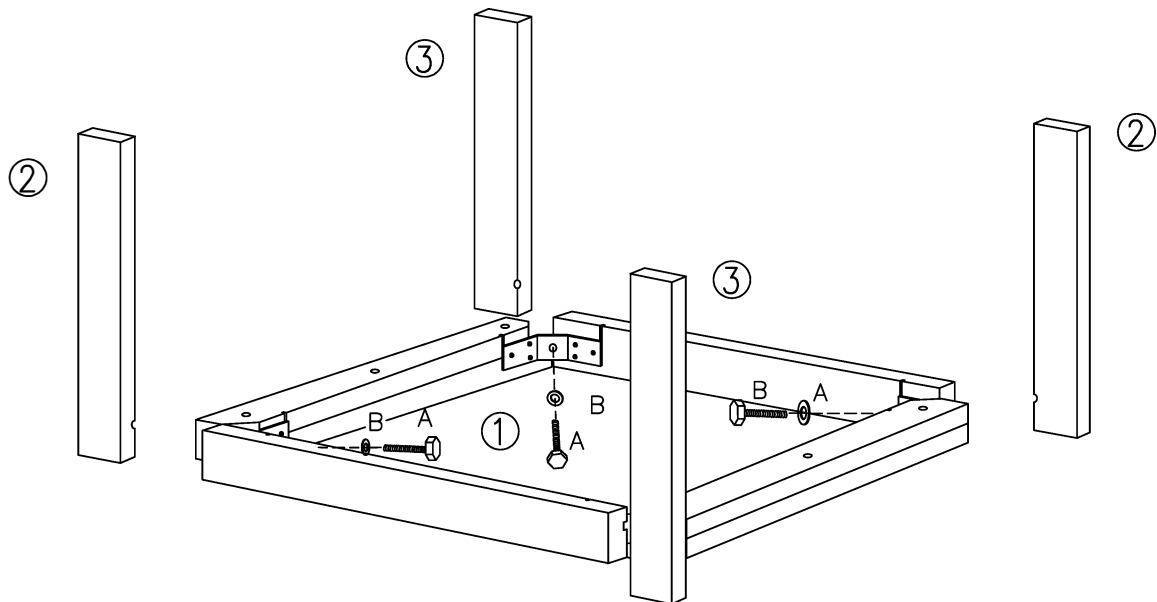
ANTAL QUANTITY ANZAHL		ARTIKEL ARTICLE ARTIKEL
4 x A	M8 X 40 mm	
4 x B	M8	
1 x		



NB! Efterspænding anbefales
ca. 3 måneder efter samling.

NOTE! Tightening-up is recommended
approximately 3 months after assembling.

Achtung! Nachspannung wird nach
drei Monaten empfohlen.



TILLYKKE MED DERES NYE KAKKELBORD

Generel information for alle kakler

- Overskydende fugemasse kan forekomme på pladen. Dette fjernes bedst med varmt vand iblandet opvaskemiddel. Det er vigtigt, at der anvendes en hårdt opvredet klud.
- Kakler kræver ingen vedligeholdelse og til rengøring anbefaler vi almindelig opvaskemiddel
BRUG IKKE BRUN SÆBE ELLER SÆBESPÅNER
- Små revner i fugerne kan forekomme, da trærammen vil arbejde en smule.
- Undgå at udsætte bordet for ekstrem fugt, varme og kulde.

CONGRATULATIONS WITH YOUR TILE TOPPED TABLE

Information about your tile topped table.

- How to maintain and clean your tile topped table. In the situations where there is extra grouting, this is best removed with hot water mixed with dishwashing liquid. It is important that the cloth is just damp.
- The tiles do not require any maintenance and for cleaning the tiles, it is recommended that you use ordinary dishwashing liquid.
DO NOT USE BROWN SOAP OR SOAPFLAKES
- As the wooden frame will expand and contract a little, small cracks can appear in the grouting.
- Avoid exposing the table to excessive moisture, heat or cold.